

18-015-..., V70534-..., 9273... Manometer

- > Anschluss: M5, 1/8" & 1/4", Ø 4 mm
- > Entsprechend BS EN 837-1:1998
- > Optional rück- oder bodenseitiger Anschluss
- > Ausführungen für Paneel Montage
- > Großer Temperatur- und Druckbereich



Technische Merkmale

Betriebsmedium:

Druckluft, Öl, Gase oder Flüssigkeiten, die nicht mit Kupfer korrodieren

Anschluss:

Skala weiß
M5, R1/8, G1/8A, G1/4A
Ø 6,5 mm (Nur für Typ 9273...)
Skala schwarz
1/8 NPT, 1/4 NPT, Ø 5/32
(für Nordamerika)

Genauigkeit:

2,5% vom Druckbereichsendwert


Umgebungs-/Mediumstemperatur:

-40 ... +65°C (-40 ... +150°F)
Nur für Typ 9273...:
-20 ... +52°C (-4 ... +125°F)
Um das Einfrieren der beweglichen Teile zu vermeiden, muss die Druckluft unter +2°C (+35°F) frei von Feuchtigkeit sein.

Material:

Gehäuse: ABS (Kunststoff) oder Stahl, wahlweise Edelstahl
Sichtglas: Kunststoff für Stahloder Kunststoffgehäuse
Glas für Edelstahlgehäuse
Anschluss: Messing für Stahloder Kunststoffgehäuse
Edelstahl für Edelstahlgehäuse
Nur für Typ 9273...:
Gehäuse: PA 66
Sichtglas: Polycarbonat
O-Ring: NBR

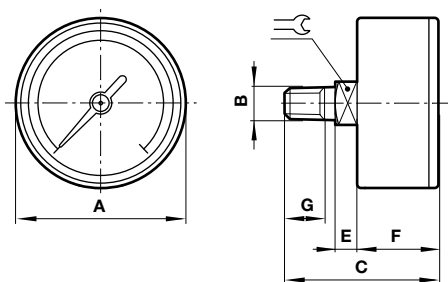
Zentralanschluss, Skala weiß

Sym- bol	Skaleneinteilung			Typ – Durchmesser & Anschluss			
	bar *1)	MPa	psi	Ø 25 M5	Ø 40 R1/8	Ø 50 R1/8	Ø 63 R1/8
	0 ... 1	—	0 ... 14	—	18-015-887	—	18-015-893
	0 ... 1,6	0 ... 0,16	0 ... 23	—	18-015-991	18-015-010	—
	0 ... 2,5	—	0 ... 36	—	18-015-886	—	18-015-892
	0 ... 4	0 ... 0,4	0 ... 58	—	18-015-990	18-015-011	—
	0 ... 6	0 ... 0,6	0 ... 87	—	18-015-885	18-015-012	18-015-891
	0 ... 10	0 ... 1	0 ... 145	V70534-500 *2)	18-015-989	18-015-013	18-015-890
	0 ... 16	0 ... 1,6	0 ... 232	—	18-015-884	—	18-015-889
	0 ... 25	0 ... 2,5	0 ... 362	—	18-015-908	18-015-014	18-015-888

*1) Hauptskala


*2) Skala nur in bar und psi

Abmessungen

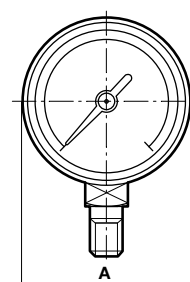


Ø A	B	C	E	F	G		Gewicht (g)
25	M5	28	3,5	16,5	6	12	10
40	R1/8	45	9	26	10	14	49
50	R1/8	50	9	26	14	14	51
63	R1/8	48	6,5	27,5	10	14	90

Anschluss unten, Skala weiß

Sym- bol	Skaleneinteilung			Typ – Durchmesser & Anschluss	
	bar *1)	MPa	psi	Ø 50 R1/8	Ø 63 G1/4
	0 ... 1,6	0 ... 0,16	0 ... 23	18-015-024	—
	0 ... 4	0 ... 0,4	0 ... 58	18-015-025	—
	0 ... 6	0 ... 0,6	0 ... 87	18-015-026	—
	0 ... 10	0 ... 1	0 ... 145	18-015-027	18-015-854
	0 ... 16	0 ... 1,6	0 ... 232	—	18-015-853
	0 ... 25	0 ... 2,5	0 ... 362	18-015-028	—

*1) Hauptskala




Ø A	B	C	E	F	G		Gewicht (g)
50	R1/8	69	6	28	12,5	14	72
63	G1/4	83	6	28	15	14	104

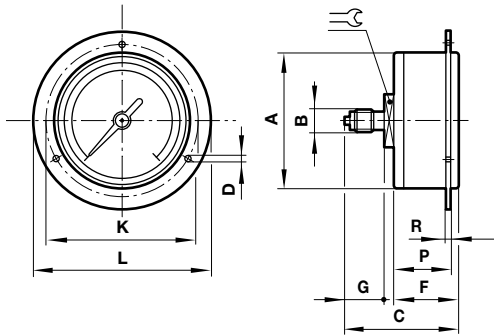
Abmessungen in mm
Projection/First angle




Zentralanschluss, Paneelmontage, Skala weiß (Montage durch Bohrungen im Frontring)

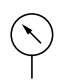
Symbol	Skaleneinteilung			Typ – Durchmesser & Anschluss	
	bar *1)	MPa	psi	Ø 40 G1/8A	Ø 63 G1/4A
	0 ... 1,6	0 ... 0,16	0 ... 23	18-015-879	18-015-883
	0 ... 6	0 ... 0,6	0 ... 87	18-015-878	18-015-882
	0 ... 10	0 ... 1	0 ... 145	18-015-877	18-015-881
	0 ... 16	0 ... 1,6	0 ... 232	—	18-015-880

*1) Hauptskala



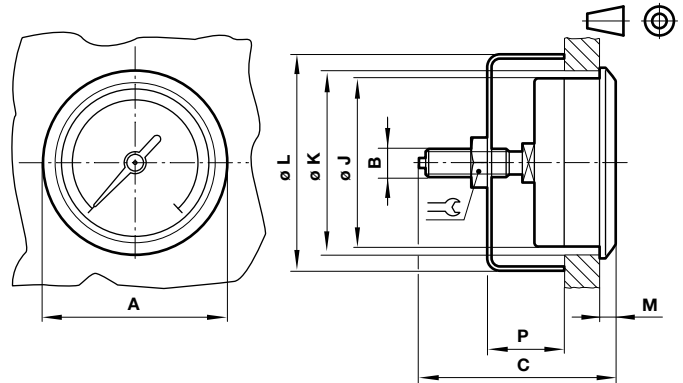
Ø A	B	C	Ø D	F	G	Ø K	Ø L	P	R		Gewicht (g)
42	G1/8A	42,5	3,6	25	12	53,5	60,5	23	1	11	81
63	G1/4A	46,5	3,6	29	16	75	85	26	2	14	79


Zentralanschluss, Paneelmontage, Skala weiß (rückseitige Montage mittels Bügel)

Symbol	Skaleneinteilung			Typ – Durchmesser & Anschluss	
	bar *1)	MPa	psi	Ø 50 G1/8A	Ø 63 G1/4A
	0 ... 1,6	0 ... 0,16	0 ... 23	18-015-996	—
	0 ... 4	0 ... 0,4	0 ... 58	18-015-995	—
	0 ... 6	0 ... 0,6	0 ... 87	18-015-994	—
	0 ... 10	0 ... 1	0 ... 145	18-015-993	18-015-852
	0 ... 16	0 ... 1,6	0 ... 232	—	18-015-851
	0 ... 25	0 ... 2,5	0 ... 362	18-015-992	—


*1) Hauptskala

Abmessungen in mm
Projection/First angle

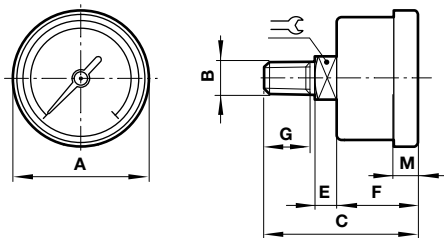


Ø A	B	C	Ø J	Ø K	Ø L	M	P		Gewicht (g)
50	G1/8A	62	48	52	66	0 ... 4,5	30	17	110
63	G1/4A	62	62	65	74	0 ... 4,5	37	17	140

Edelstahl-Manometer Zentralanschluss, Skala weiß


Symbol	Skaleneinteilung			Typ – Durchmesser & Anschluss	
	bar *1)	MPa	lbf/in ²	Ø 40 1/8 PTF	1/4 PTF
	0 ... 6	—	0 ... 87	—	18-015-913
	0 ... 10	—	0 ... 145	18-015-844	18-015-909
	0 ... 25	—	0 ... 362	—	18-015-905

*1) Hauptskala



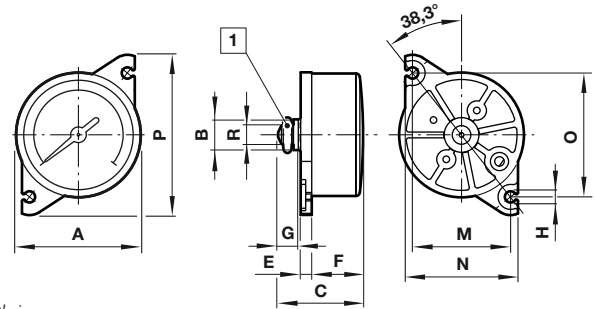
Ø A	B	C	E	F	G	M		Gewicht (g)
40	1/8 PTF	36	6,5	22	6	9	12	58
40	1/4 PTF	46,5	7,5	25	11	9	14	74

Manometer Set Zentralanschluss, Skala weiß

Symbol	Skaleneinteilung			Typ – Durchmesser *2)
	bar	MPa	psi	Ø 26
	0 ... 12 *1)	—	0 ... 175	9273KIT-01
	0 ... 12	0 ... 1,2 *1)	—	9273KIT-02

*1) Hauptskala

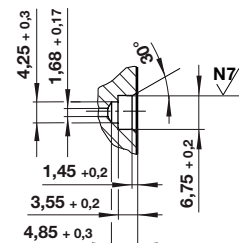
*2) Artikelnummer = Fünf Manometer, O-Ringe und Schraubendreher



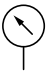
1) O' ring

Ø A	B +0,2	C	E	F	G	H +0,2	M	N	O	P	R +0,2	Gewicht (g)
26	6,3	17,5	2,3	10,5	4,7	2,2	20,4	23,5	25,8	33,4	3,8	7

Bohrbild




Zentralanschluss, Skala schwarz (für Nordamerika)

Symbol	Skaleneinteilung			Typ – Durchmesser & Anschluss		
	psig *1)	bar	MPa	Ø 1.5" / 1/8 NPT	Ø 2" / 1/8 NPT	Ø 2" / 1/4 NPT
	0 ... 30	0 ... 2	0 ... 0.2	18-015-214	18-015-201	18-015-207
	0 ... 60	0 ... 4	0 ... 0.4	18-015-211	18-015-202	18-015-208
	0 ... 100	0 ... 7	0 ... 0.7	–	18-015-203	18-015-235
	0 ... 160	0 ... 11	0 ... 1.1	18-015-212	18-015-204	18-015-209
	0 ... 300	0 ... 20	0 ... 2.1	18-015-275	18-015-205	18-015-210
	0 ... 400	0 ... 28	0 ... 2.8	–	18-015-206	–

*1) Hauptskala

Anschluss unten, Skala schwarz (für Nordamerika)

Symbol	Skaleneinteilung			Typ – Durchmesser & Anschluss	
	psig *1)	bar	MPa *4)	Ø 1.5" (Ø 40 mm) / 1/8 NPT	Ø 2" (Ø 50 mm) / 1/4 NPT
	0 ... 15	0 ... 1	–	–	18-015-082
	0 ... 30	0 ... 2	0 ... 0.2	18-015-224	18-015-030 *2)
	0 ... 60	0 ... 4	0 ... 0.4	18-015-225	18-015-083 *2)
	0 ... 100	0 ... 7	0 ... 0.7	18-015-265	18-015-084 *2)
	0 ... 160	0 ... 11	0 ... 1.1	18-015-273	18-015-085 *2)
	0 ... 300	0 ... 20	–	–	18-015-086 *2)
	0 ... 2000	0 ... 135	–	–	18-015-244 *3)
	0 ... 3000	0 ... 205	–	–	18-015-087 *3)

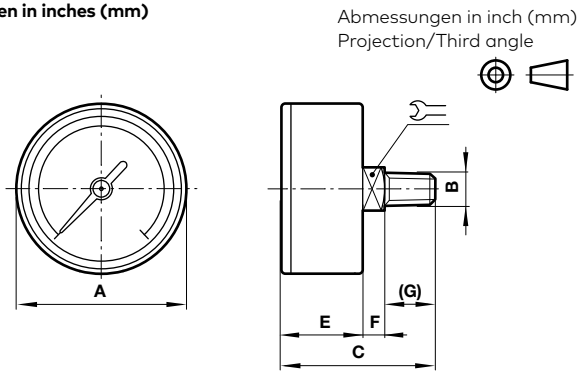
*1) Hauptskala

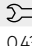
*2) Underwriters Laboratories Inc. listed

*3) Lieferbar mit Pulsationsdämpfer. Bitte fügen Sie -9D an

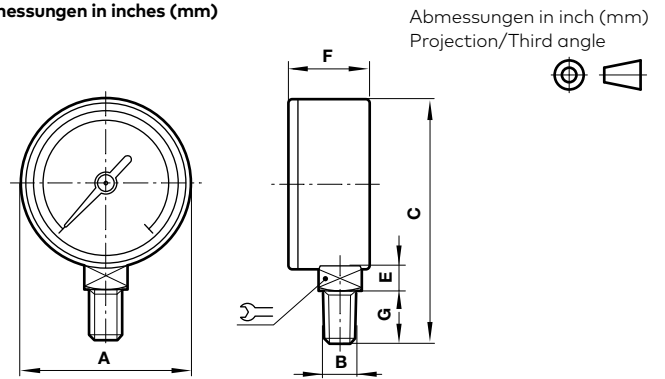
*4) Mpa Skala nur für Ø 1.5"

Abmessungen in inches (mm)



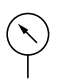
Ø A	B	C	E	F	(G)		Gewicht (lb)
1.5 (40)	1/8 NPT	1.60 (41)	0.97 (25)	0.23 (6)	0.40 (10)	0.43 (11)	0.12 (54 g)
2 (50)	1/8 NPT	1.73 (44)	1.03 (26)	0.23 (6)	0.47 (12)	0.55 (14)	0.17 (77 g)
2 (50)	1/4 NPT	1.73 (44)	1.03 (26)	0.23 (6)	0.47 (12)	0.55 (14)	0.18 (81 g)

Abmessungen in inches (mm)



Ø A	B	C	E	F	G		Gewicht (lb)
1.5 (40)	1/8 NPT	2.2 (56)	0.31 (8)	0.90 (23)	1.11 (28)	0.43 (11)	0.14 (64 g)
2 (50)	1/4 NPT	2.7 (69)	0.31 (8)	1.06 (27)	1.42 (36)	0.55 (14)	0.22 (100 g)

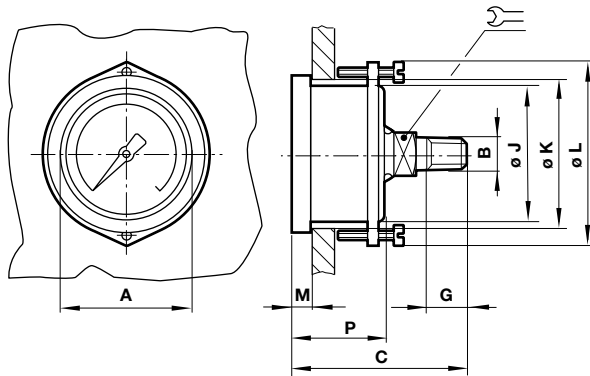
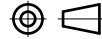
Zentralanschluss, Paneelmontageed, Skala schwarz (für Nordamerika)

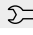
Symbol	Skaleneinteilung			Typ – Durchmesser & Anschluss Ø 1.5" (Ø 40 mm) 1/8 NPT außen & 10 - 32 innen
	psig *1)	bar	MPa	
	0 ... 30	0 ... 2	0 ... 0.2	5PG-406-000
	0 ... 60	0 ... 4	0 ... 0.4	5PG-412-000
	0 ... 100	0 ... 7	0 ... 0.7	5PG-420-000

*1) Hauptskala


Abmessungen in inches (mm)

Abmessungen in inch (mm)
Projection/Third angle



Ø A	B	C	G	Ø J	Ø K
1.5 (40)	1/8 NPT	1.69 (43)	0.60 (15)	1.61 (41)	1.63 (41)
Ø L	M	P		Gewicht (lb)	
2.1 (53)	0.18 (4,5)	1.04 (27)	0.55 (14)	0.15 (68 g)	

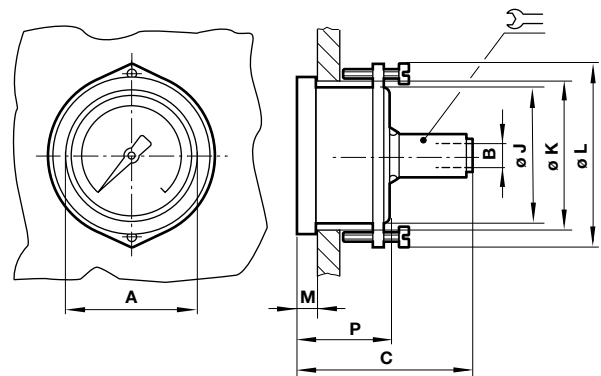
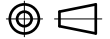
Zentralanschluss, Paneelmontageed, Skala schwarz (für Nordamerika)

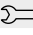
Symbol	Skaleneinteilung			TYP Ø 1.5" (Ø 40 mm) Ø 5/32" PIF (Ø 4 mm)
	psig *1)	bar	MPa	
	0 ... 100	0 ... 7	0 ... 0.7	18-015-538

*1) Hauptskala

Abmessungen in inches (mm)

Abmessungen in inch (mm)
Projection/Third angle



Ø A	Ø B	C	Ø J	Ø K
1,5 (40)	0.156 (4)	1.71 (43)	1.61 (41)	1.63 (41)
Ø L	M	P		Gewicht (lb)
21 (53)	0.18 (5)	0.86 (22)	0.55 (14)	0.15 (68 g)

Sicherheitshinweise

Diese Produkte sind ausschließlich in Druckluftsystemen zu verwenden. Sie sind dort einzusetzen, wo die unter **»Technische Merkmale/-Daten«** aufgeführten Werte nicht überschritten werden.

Berücksichtigen Sie bitte die entsprechende Katalogseite. Vor dem Einsatz der Produkte bei nicht industriellen Anwendungen, in lebenserhaltenden- oder anderen Systemen, die nicht in den veröffentlichten Anleitungunterlagen enthalten sind, wenden Sie sich bitte direkt an Norgren Ltd.

Durch Missbrauch, Verschleiß oder Störungen können in Pneumatik-

systemen verwendete Komponenten auf verschiedene Arten versagen.

Systemauslegern wird dringend empfohlen, die Störungsarten aller in Pneumatiksystemen verwendeten Komponententeile zu berücksichtigen und ausreichende Sicherheitsvorkehrungen zu treffen, um Verletzungen von Personen sowie Beschädigungen der Geräte im Falle einer solchen Störung zu verhindern.

Systemausleger sind verpflichtet, Sicherheitshinweise für den Endbenutzer im Betriebshandbuch zu vermerken, wenn der Störungs-schutz nicht ausreichend gewährleistet ist.