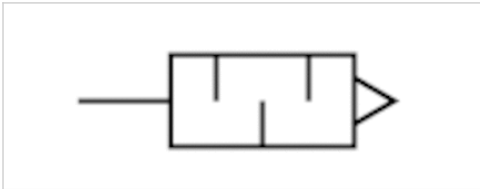


Schalldämpfer, Serie S11

- Sinterbronze



Betriebsdruck min./max.	0 ... 10 bar
Umgebungstemperatur min./max.	-25 ... 80 °C
Medium	Druckluft
Schalldruckpegel	Siehe Tabelle unten
Gewicht	Siehe Tabelle unten



Technische Daten

Materialnummer	Druckluftanschluss	Schalldruckpegel	Durchfluss	Liefermenge	Gewicht
			Qn		
1827000006	M5	72 dB	460 l/min	10 Stück	0,004 kg
1827000000	G 1/8	75 dB	1500 l/min	10 Stück	0,01 kg
1827000001	G 1/4	79 dB	2900 l/min	10 Stück	0,02 kg
1827000002	G 3/8	84 dB	5900 l/min	5 Stück	0,05 kg

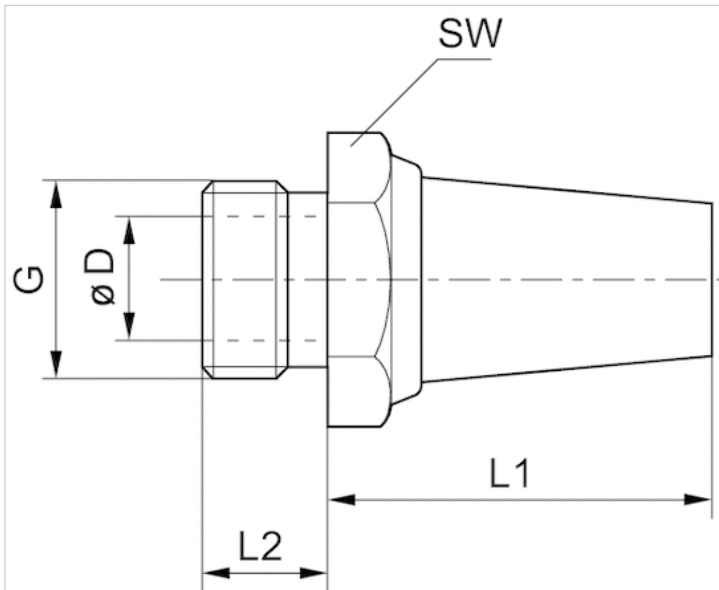
Gewicht pro Stück, Schalldruckpegel gemessen bei 6 bar in 1 m Entfernung

Technische Informationen

Werkstoff	
Schalldämpfer	Sinterbronze
Gewinde	Messing

Abmessungen

Abmessungen



Abmessungen

Materialnummer	Anschluss G	SW	Ø D	L1	L2
1827000006	M5	7	2.5	15	5
1827000000	G 1/8	13	6	18	6
1827000001	G 1/4	17	8.5	25	8
1827000002	G 3/8	22	12	34	10