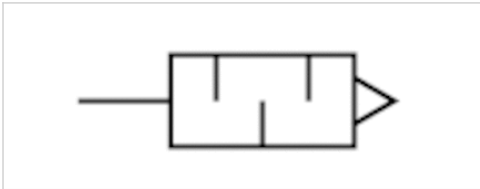


Schalldämpfer, Serie S11

- Sinterbronze



Betriebsdruck min./max.

0 ... 10 bar

Umgebungstemperatur min./max.

-25 ... 80 °C

Medium

Druckluft

Schalldruckpegel

Siehe Tabelle unten

Gewicht

Siehe Tabelle unten

Technische Daten

| Materialnummer | Druckluftanschluss | Schalldruckpegel | Durchfluss | Liefermenge | Gewicht |
|----------------|--------------------|------------------|----------------|-------------|---------|
| | | | Q _n | | |
| 1827000000 | G 1/8 | 75 dB | 1500 l/min | 10 Stück | 0,01 kg |
| 1827000001 | G 1/4 | 79 dB | 2900 l/min | 10 Stück | 0,02 kg |
| 1827000002 | G 3/8 | 84 dB | 5900 l/min | 5 Stück | 0,05 kg |
| 1827000003 | G 1/2 | 90 dB | 7100 l/min | 2 Stück | 0,08 kg |

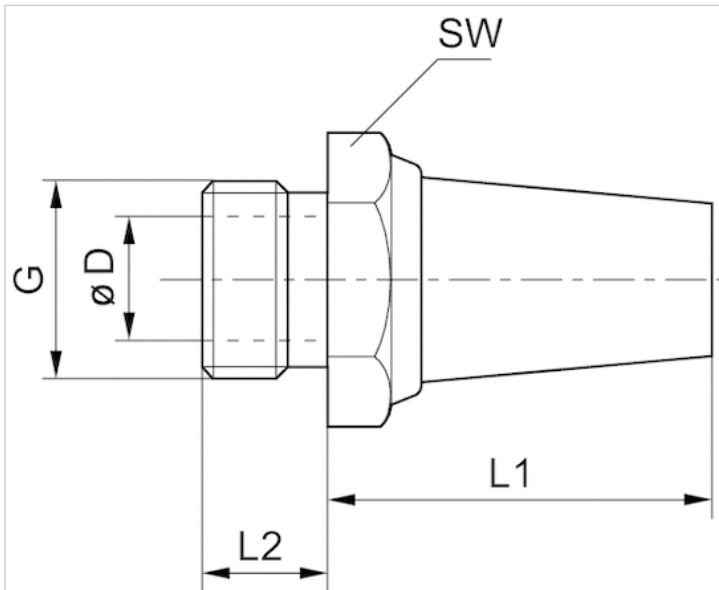
Gewicht pro Stück, Schalldruckpegel gemessen bei 6 bar in 1 m Entfernung

Technische Informationen

| Werkstoff | |
|---------------|--------------|
| Schalldämpfer | Sinterbronze |
| Gewinde | Messing |

Abmessungen

Abmessungen



Abmessungen

| Materialnummer | Anschluss G | SW | Ø D | L1 | L2 |
|----------------|-------------|----|------|----|----|
| 1827000000 | G 1/8 | 13 | 6 | 18 | 6 |
| 1827000001 | G 1/4 | 17 | 8.5 | 25 | 8 |
| 1827000002 | G 3/8 | 22 | 12 | 34 | 10 |
| 1827000003 | G 1/2 | 27 | 14.5 | 44 | 12 |