





5/2-Wegeventil, Serie TC15

- $Q_n = 1500 \text{ l/min}$
- Vorsteuerventilbreite : 15 mm
- Rohranschluss
- Druckluftanschluss Ausgang : G 1/4
- Elektrischer Anschluss : Stecker, ISO 15217, Form C
- Handhilfsbetätigung : rastend
- beidseitig betätigt
- Vorsteuerung : intern



Bauart	Schieberventil, überschneidungsfrei
Betätigung	elektrisch
Vorsteuerung	intern
Dichtprinzip	weich dichtend
Betriebsdruck min./max.	Siehe Tabelle unten
Steuerdruck min./max.	Siehe Tabelle unten
Umgebungstemperatur min./max.	-10 ... 50 °C
Mediumtemperatur min./max.	-10 ... 50 °C
Medium	Druckluft
Max. Partikelgröße	5 µm
Ölgehalt der Druckluft	0 ... 5 mg/m ³
Nenndurchfluss Q_n	1500 l/min
Norm elektr. Anschluss	ISO 15217
Schutzart, mit Anschluss	IP65
Einschaltdauer	100 %
Störaussendung nach	EN 50081:1992
Montage auf Sammelschleife	P-Leiste
Anzugsmoment der Befestigungsschraube	2,5 Nm
Gewicht	Siehe Tabelle unten

Technische Daten

Materialnummer		HHB	Druckluftanschluss	Druckluftanschluss	Druckluftanschluss	Betriebsspannung
			Eingang	Ausgang	Entlüftung	AC 50 Hz
0820058028			G 1/4	G 1/4	G 1/4	230 V
0820058503			G 1/4	G 1/4	G 1/4	230 V

Materialnummer	Betriebsspannung	Spannungstoleranz	Spannungstoleranz	Halteleistung	Halteleistung	Einschalteleistung
	AC 60 Hz	AC 50 Hz	AC 60 Hz	AC 50 Hz	AC 60 Hz	AC 50 Hz
0820058028	230 V	-10% / +10%	-10% / +10%	1,6 VA	1,4 VA	2,2 VA
0820058503	230 V	-10% / +10%	-10% / +10%	1,6 VA	1,4 VA	2,2 VA

Materialnummer	Einschalteleistung	Durchflussleitwert	Durchflussleitwert	Nennwiderstand	Betriebsdruck min./max.	Steuerdruck min./max.	typ. Einschaltzeit
	AC 60 Hz	b	C-Wert				Einschaltzeit
0820058028	2 VA	0,33	6,8 l/(s*bar)	14700 Ω	3 ... 10 bar	3 ... 10 bar	12 ms
0820058503	2 VA	0,33	6,8 l/(s*bar)	14700 Ω	2 ... 10 bar	2 ... 10 bar	10 ms

Materialnummer	typ. Ausschaltzeit	Gewicht
0820058028	35 ms	0,235 kg

Materialnummer	typ. Ausschaltzeit	Gewicht
0820058503	10 ms	0,263 kg

Nenndurchfluss Q_n bei 6 bar und $\Delta p = 1$ bar, HHB = Handhilfsbetätigung

Technische Informationen

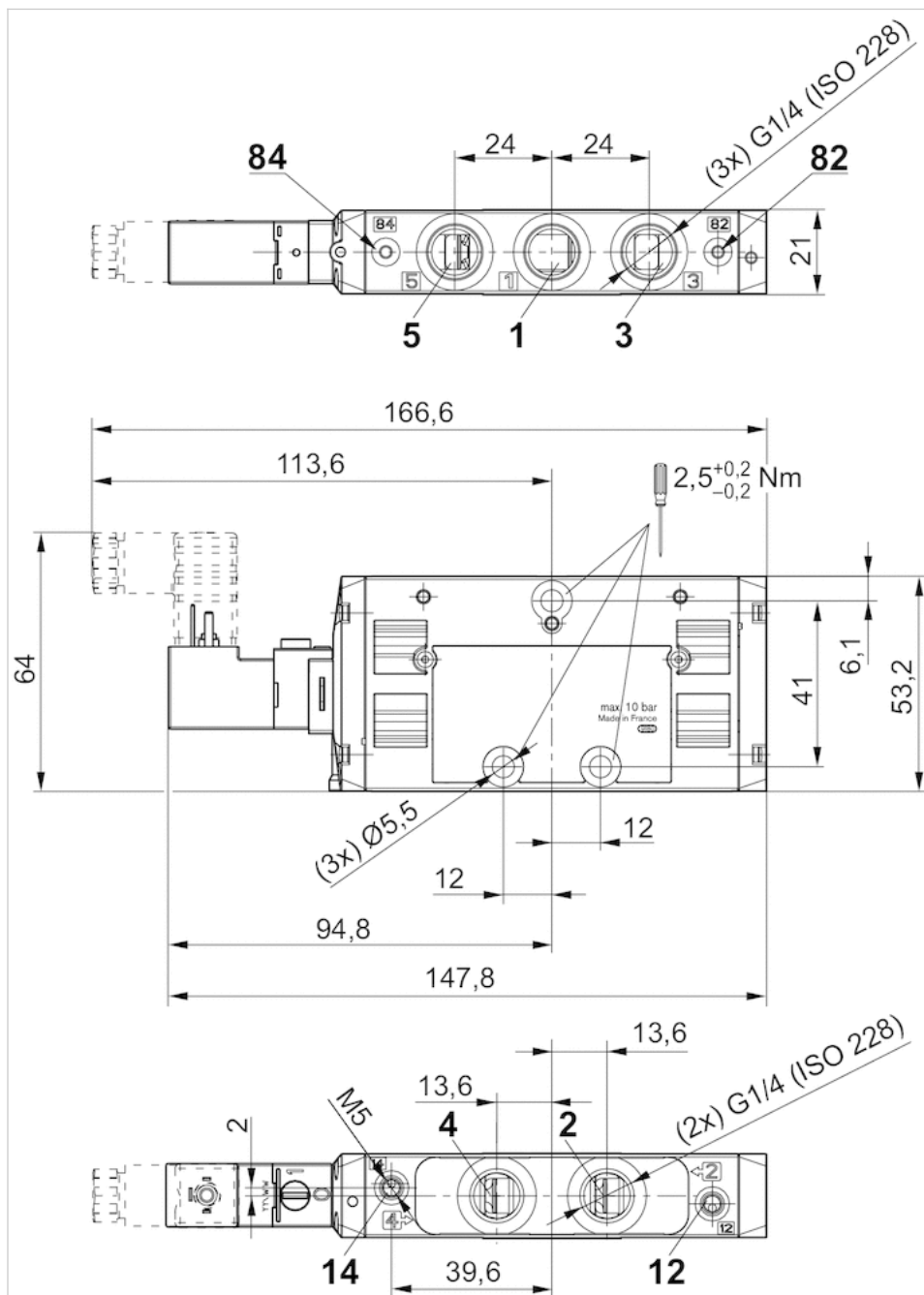
Der min. Steuerdruck darf nicht unterschritten werden, da es sonst zu Fehlschaltungen und ggf. Ventilausfall kommen kann!
 Der Drucktaupunkt muss mindestens 15 °C unter der Umgebungs- und Mediumstemperatur liegen und darf max. 3 °C betragen.
 Der Ölgehalt der Druckluft muss über die gesamte Lebensdauer konstant bleiben.
 Verwenden Sie ausschließlich von AVENTICS zugelassene Öle, siehe Kapitel „Technische Informationen“.

Technische Informationen

Werkstoff	
Gehäuse	Polyamid, glasfaserverstärkt
Dichtungen	Acrylnitril-Butadien-Kautschuk, Hydrierter Nitril-Butadien-Kautschuk
Frontplatte	Polyamid, glasfaserverstärkt
Gewindebuchse	Messing, Zink-Druckguss, vernickelt, verchromt

Abmessungen

Abmessungen einseitig betätigt



Abmessungen beidseitig betätigt

