





5/2-Wegeventil, Serie TC08

- $Q_n = 800$ l/min
- Vorsteuerventilbreite : 15 mm
- Rohranschluss
- Druckluftanschluss Ausgang : G 1/8
- Elektrischer Anschluss : Stecker, ISO 15217, Form C
- Handhilfsbetätigung : rastend
- einseitig betätigt, beidseitig betätigt
- Vorsteuerung : intern



Bauart	Schieberventil, überschneidungsfrei
Betätigung	elektrisch
Vorsteuerung	intern
Dichtprinzip	weich dichtend
Betriebsdruck min./max.	Siehe Tabelle unten
Steuerdruck min./max.	Siehe Tabelle unten
Umgebungstemperatur min./max.	-10 ... 50 °C
Mediumtemperatur min./max.	-10 ... 50 °C
Medium	Druckluft
Max. Partikelgröße	5 µm
Ölgehalt der Druckluft	0 ... 5 mg/m ³
Nenndurchfluss Q_n	800 l/min
Norm elektr. Anschluss	ISO 15217
Schutzart, mit Anschluss	IP65
Einschaltdauer	100 %
Störaussendung nach	EN 50081:1992
Montage auf Sammelanschlussleiste	P-Leiste
Anzugsmoment der Befestigungsschraube	2 Nm
Gewicht	Siehe Tabelle unten

Technische Daten

Materialnummer		HHB	Druckluftanschluss	Druckluftanschluss	Druckluftanschluss	Betriebsspannung
			Eingang	Ausgang	Entlüftung	DC
0820060026			G 1/8	G 1/8	G 1/8	24 V
0820060501			G 1/8	G 1/8	G 1/8	24 V

Materialnummer	Spannungstoleranz	Leistungsaufnahme	Durchflussleitwert	Durchflussleitwert	Nennwiderstand	Betriebsdruck min./max.
	DC	DC	b	C-Wert		
0820060026	-10% / +10%	2 W	0,36	3,5 l/(s*bar)	280 Ω	3 ... 10 bar
0820060501	-10% / +10%	2 W	0,36	3,5 l/(s*bar)	280 Ω	2 ... 10 bar

Materialnummer	Steuerdruck min./max.	typ. Einschaltzeit	typ. Ausschaltzeit	Gewicht
0820060026	3 ... 10 bar	14 ms	17 ms	0,14 kg
0820060501	2 ... 10 bar	10 ms	10 ms	0,172 kg

Nenndurchfluss Q_n bei 6 bar und $\Delta p = 1$ bar, HHB = Handhilfsbetätigung

Technische Informationen

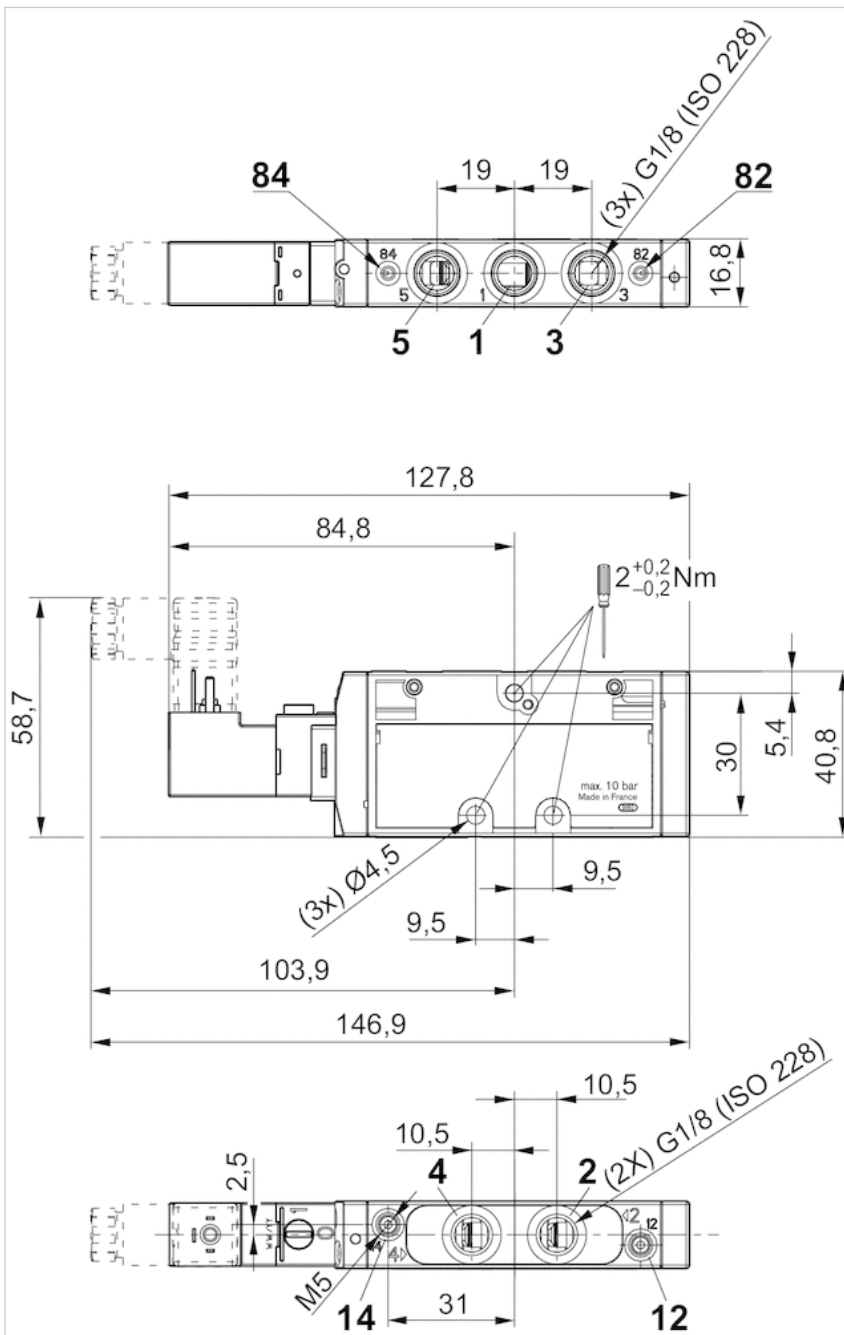
Der min. Steuerdruck darf nicht unterschritten werden, da es sonst zu Fehlschaltungen und ggf. Ventilausfall kommen kann!
Der Drucktaupunkt muss mindestens 15 °C unter der Umgebungs- und Mediumstemperatur liegen und darf max. 3 °C betragen.
Der Ölgehalt der Druckluft muss über die gesamte Lebensdauer konstant bleiben.
Verwenden Sie ausschließlich von AVENTICS zugelassene Öle, siehe Kapitel „Technische Informationen“.

Technische Informationen

Werkstoff	
Gehäuse	Polyamid, glasfaserverstärkt
Dichtungen	Acrylnitril-Butadien-Kautschuk, Polyurethan
Frontplatte	Polyamid, glasfaserverstärkt
Gewindebuchse	Messing, Zink-Druckguss, vernickelt, verchromt

Abmessungen

Abmessungen einseitig betätigt



Abmessungen beidseitig betätigt

