

5/2-Wegeventil, Serie IS12, Größe 2

- einseitig pneumatisch betätigt
- $Q_n = 2500$ l/min
- Plattenanschluss
- Druckluftanschluss Ausgang Grundplatte ISO 5599-1



Bauart	Schieberventil, überschneidungsfrei
Vorsteuerung	extern
Verblockungsprinzip	Grundplattenprinzip 1-fach
Dichtprinzip	weich dichtend
Anschlussart	Plattenanschluss
Normen	ISO 5599-1, ISO 2
Nenndurchfluss Q_n	2500 l/min
Druckluftanschluss	Grundplatte ISO 5599-1
Ausführung Druckluftanschluss	Grundplatte ISO 5599-1
Betriebsdruck min./max.	Siehe Tabelle unten
Steuerdruck min./max.	Siehe Tabelle unten
Umgebungstemperatur min./max.	0 ... 80 °C
Mediumtemperatur min./max.	0 ... 80 °C
Medium	Druckluft, Klasse 5-4-4, Klasse 6-4-3
Max. Partikelgröße	5 μm
Ölgehalt der Druckluft	0 ... 5 mg/m ³
Befestigungsschraube	M6 mit Innensechskant
Anzugsmoment der Befestigungsschraube	4 Nm
Gewicht	Siehe Tabelle unten

Technische Daten

Materialnummer		Ausführung Druckluftanschluss	Betriebsdruck min./max.	Steuerdruck min./max.	Gewicht	
0820225101		Grundplatte ISO 5599-1	2 ... 10 bar	2 ... 10 bar	0,48 kg	1)
0820225102		Grundplatte ISO 5599-1	-0,9 ... 10 bar	2,5 ... 10 bar	0,46 kg	-

Nenndurchfluss Q_n bei 6 bar und $\Delta p = 1$ bar

1) Steuerdruck extern: siehe Diagramm

Technische Informationen

Der min. Steuerdruck darf nicht unterschritten werden, da es sonst zu Fehlschaltungen und ggf. Ventilausfall kommen kann!
 Der Drucktaupunkt muss mindestens 15 °C unter der Umgebungs- und Mediumstemperatur liegen und darf max. 3 °C betragen.
 Der Ölgehalt der Druckluft muss über die gesamte Lebensdauer konstant bleiben.
 Verwenden Sie ausschließlich von AVENTICS zugelassene Öle, siehe Kapitel „Technische Informationen“.

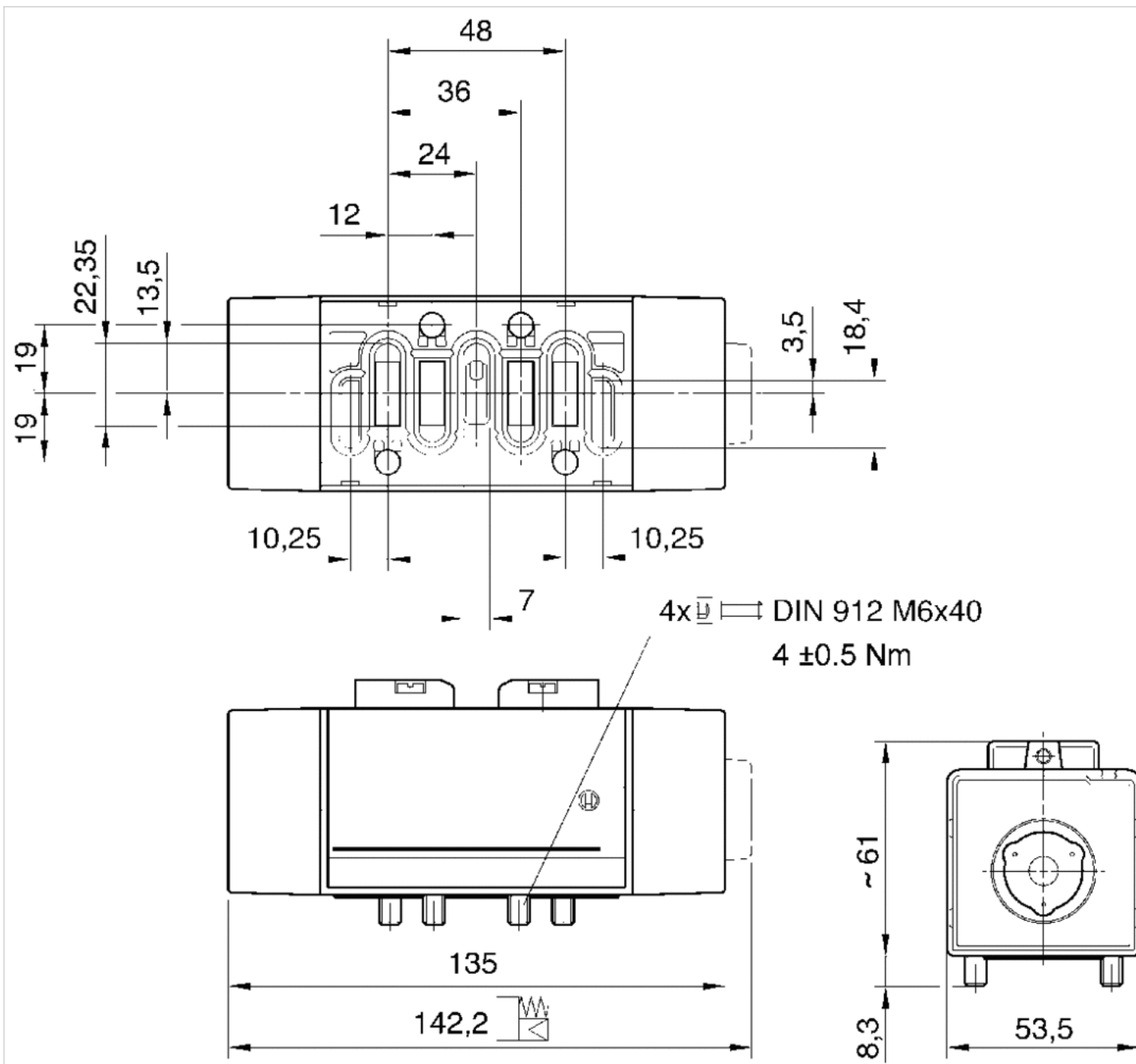
Technische Informationen

Gehäuse	Polyamid
Dichtungen	Acrylnitril-Butadien-Kautschuk

Frontplatte	Polyamid
-------------	----------

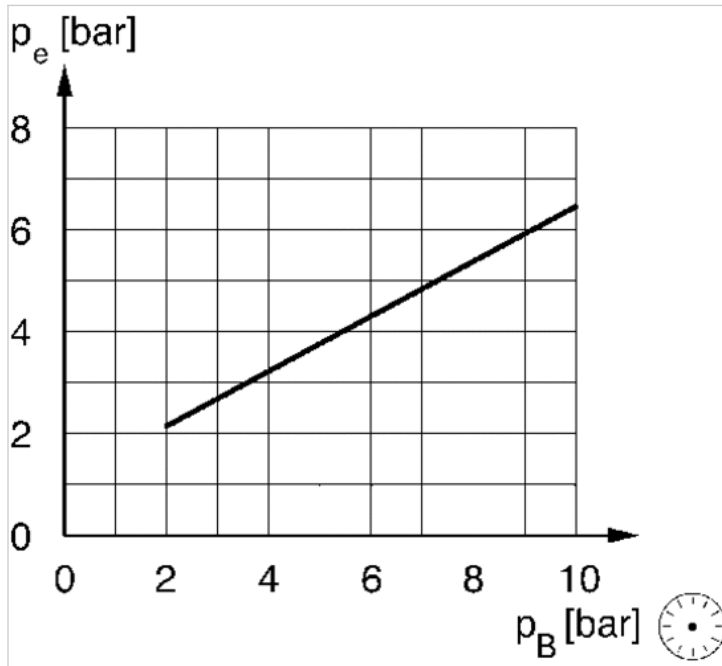
Abmessungen

Abmessungen



Diagramme

Externer Steuerdruck



p_e = externer Steuerdruck, p_B = Betriebsdruck