

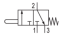
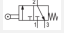


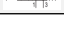
3/2-Wegeventil, Serie AP

- Qn 1►2 = 190 l/min
- Qn 2►3 = 150 l/min
- Druckluftanschluss Ausgang M5
- Rohranschluss



Bauart	Sitzventil
Betätigung	mechanisch
Schaltprinzip	3/2
Betriebsdruck min./max.	0 ... 10 bar
Umgebungstemperatur min./max.	-30 ... 80 °C
Mediumtemperatur min./max.	-30 ... 80 °C
Medium	Druckluft
Max. Partikelgröße	5 µm
Ölgehalt der Druckluft	0 ... 5 mg/m ³
Gewicht	Siehe Tabelle unten

Technische Daten

Materialnummer		Betätigungselement	Druckluftanschluss		Durchfluss		Gewicht	Abb.
			Eingang	Ausgang	Qn 1 ► 2	Qn 2 ► 3		
0820408001		Stößel	M5	M5	190 l/min	150 l/min	0,036 kg	Fig. 1
0820408002		Tastrolle	M5	M5	190 l/min	150 l/min	0,05 kg	Fig. 2
0820408003		Tastrolle mit Leerrücklauf	M5	M5	190 l/min	150 l/min	0,055 kg	Fig. 3
0820408004		Taster	M5	M5	190 l/min	150 l/min	0,05 kg	Fig. 4
0820408005		Hebel	M5	M5	190 l/min	150 l/min	0,042 kg	Fig. 5
R450055451		Schalttafeleinbau	M5	M5	190 l/min	150 l/min	0,068 kg	Fig. 6

Materialnummer	
0820408001	-
0820408002	-
0820408003	-
0820408004	-
0820408005	-
R450055451	1)

Nenndurchfluss Qn bei 6 bar und $\Delta p = 1$ bar

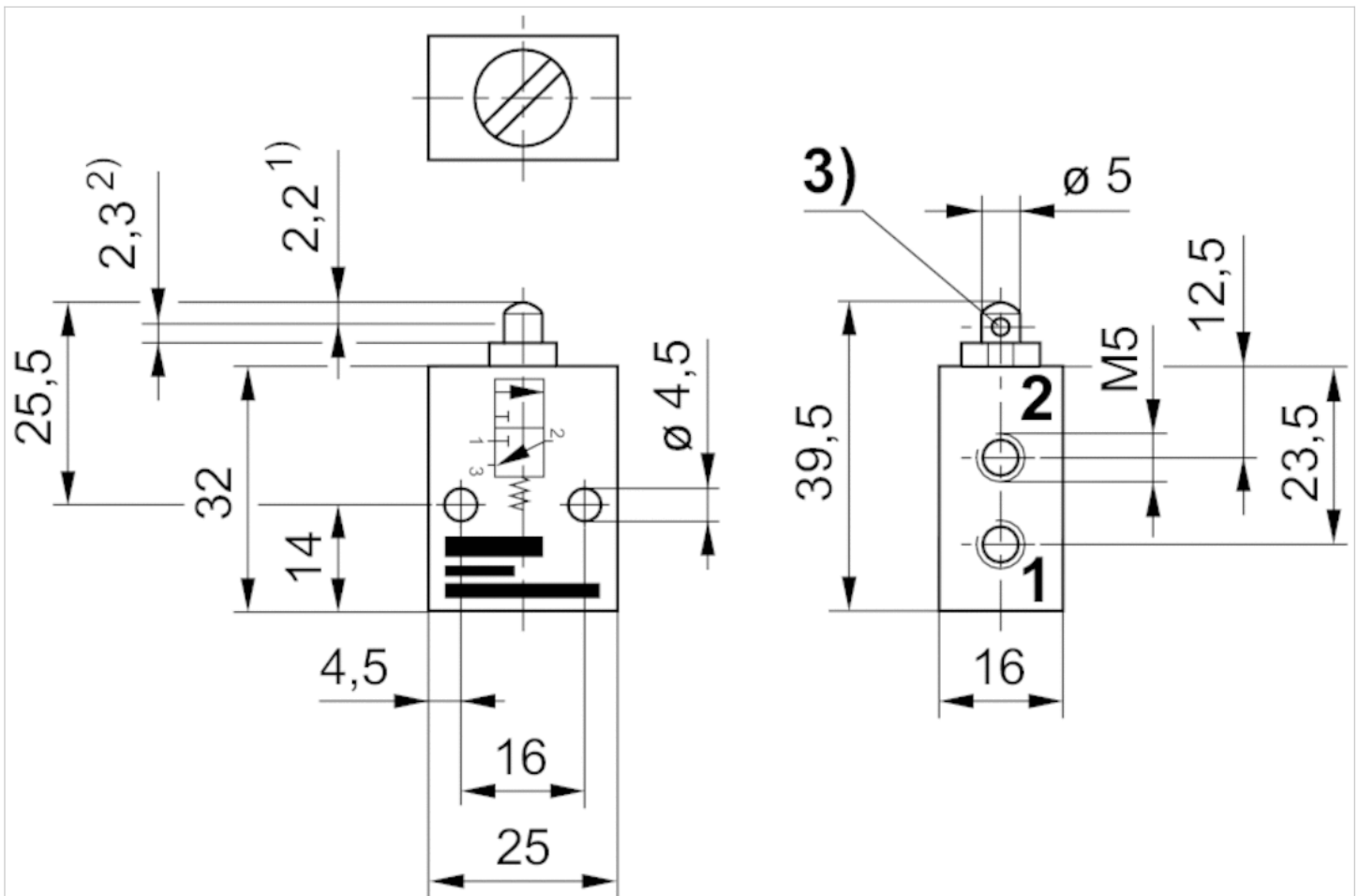
1) Betätigungsknopf bitte separat bestellen, Nicht kombinierbar mit Pilzdrucktaster mit Raste und Drehentriegelung R412012741

Technische Informationen

Werkstoff	
Gehäuse	Aluminium
Dichtungen	Acrylnitril-Butadien-Kautschuk

Abmessungen

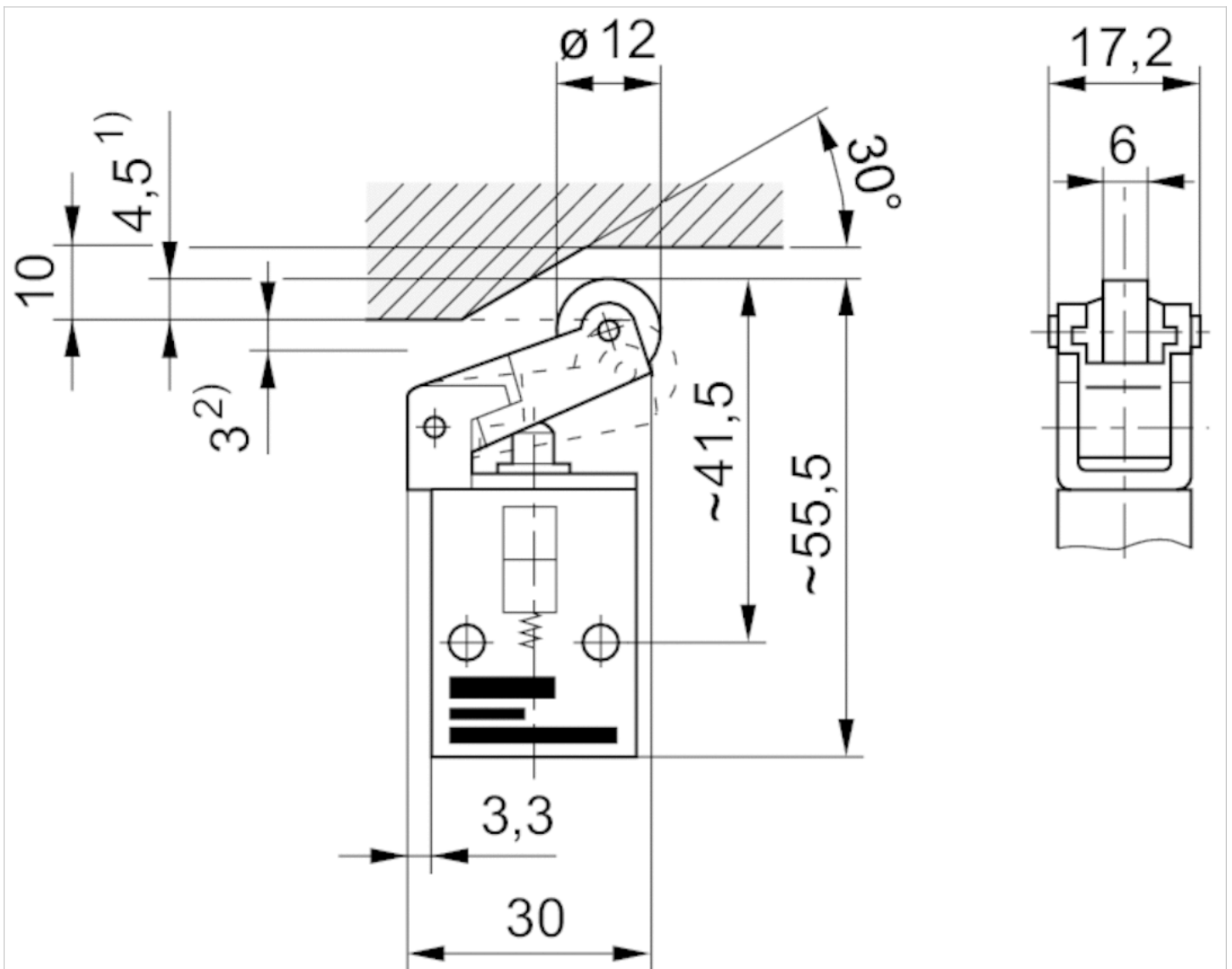
Abmessungen Fig. 1 Grundventil



1) Betätigungshub

2) Überhub 3) Entlüftung Für alle Betätigungsarten gelten die Abmessungen des Grundventiles.

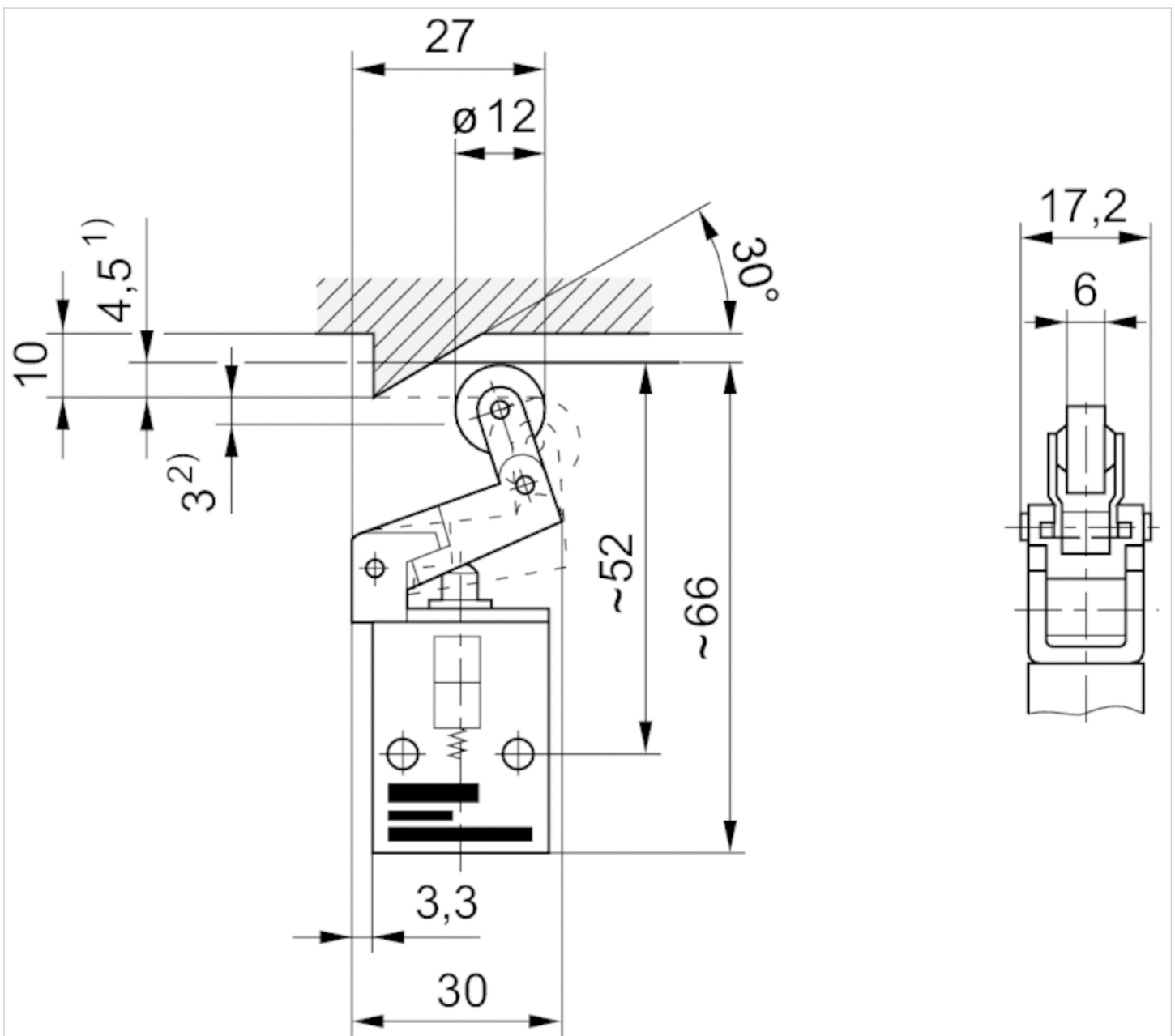
Abmessungen Fig. 2



1) Betätigungshub

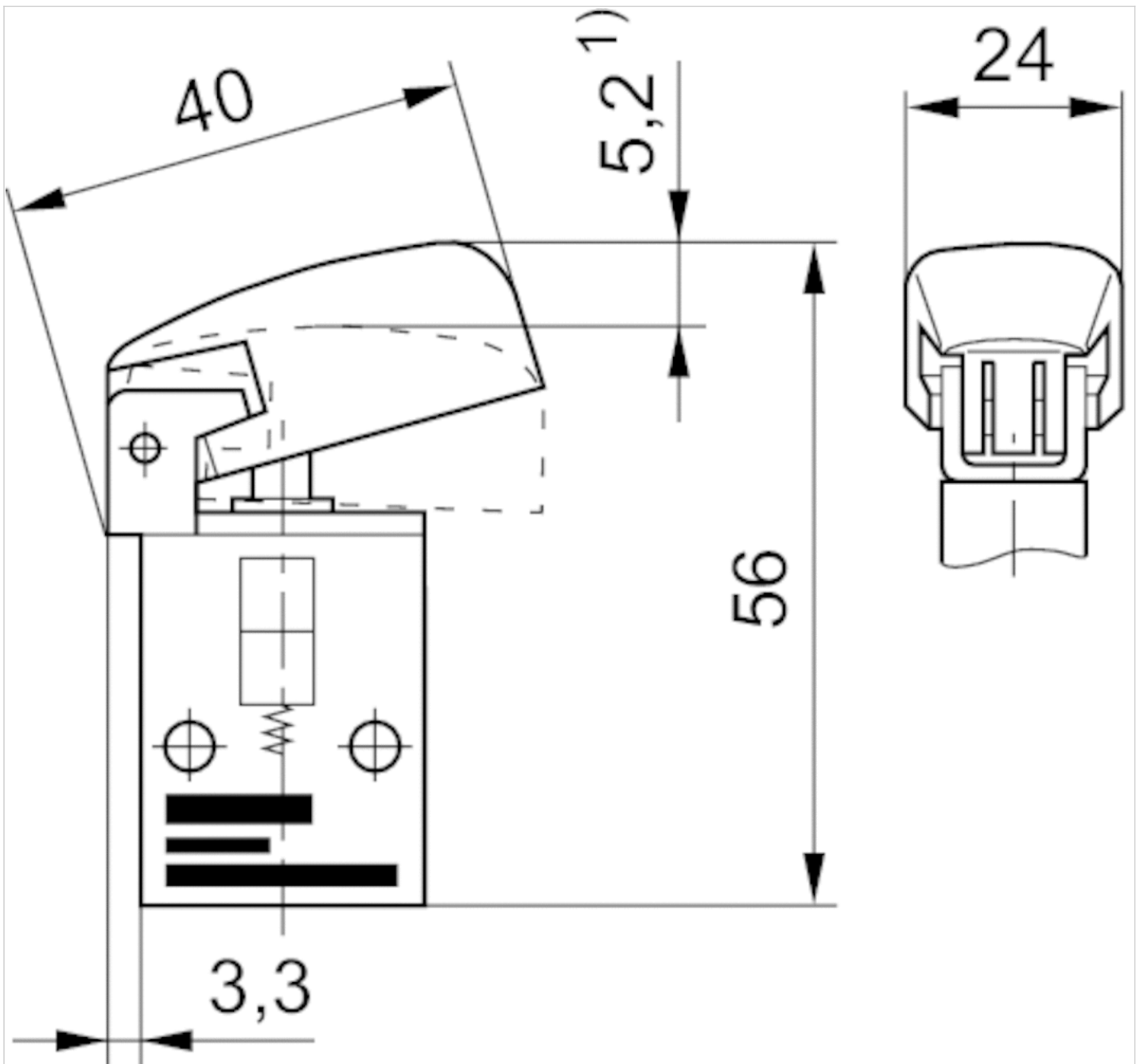
2) Überhub

Abmessungen Fig. 3



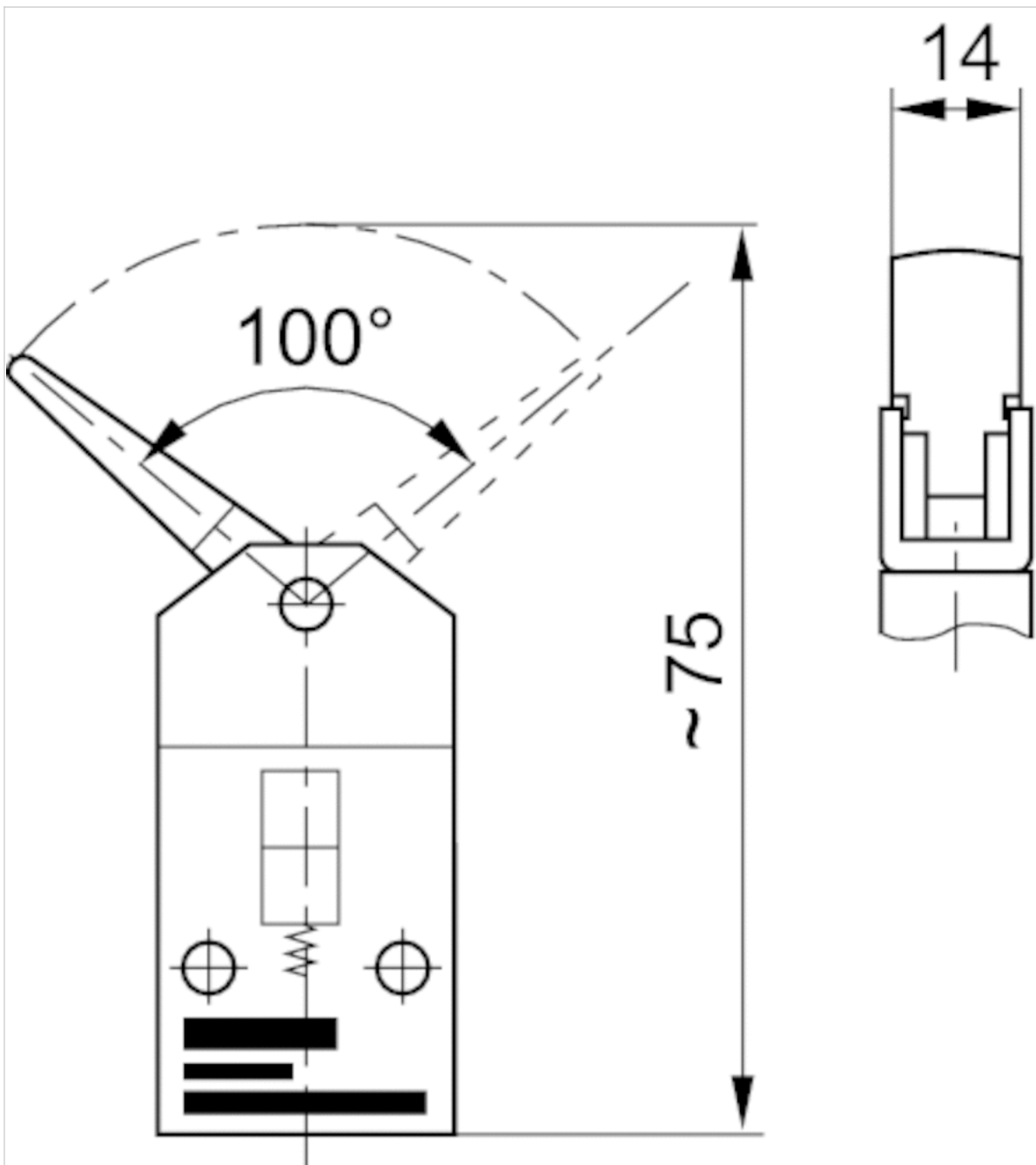
- 1) Betätigungshub
2) Überhub

Abmessungen Fig. 4



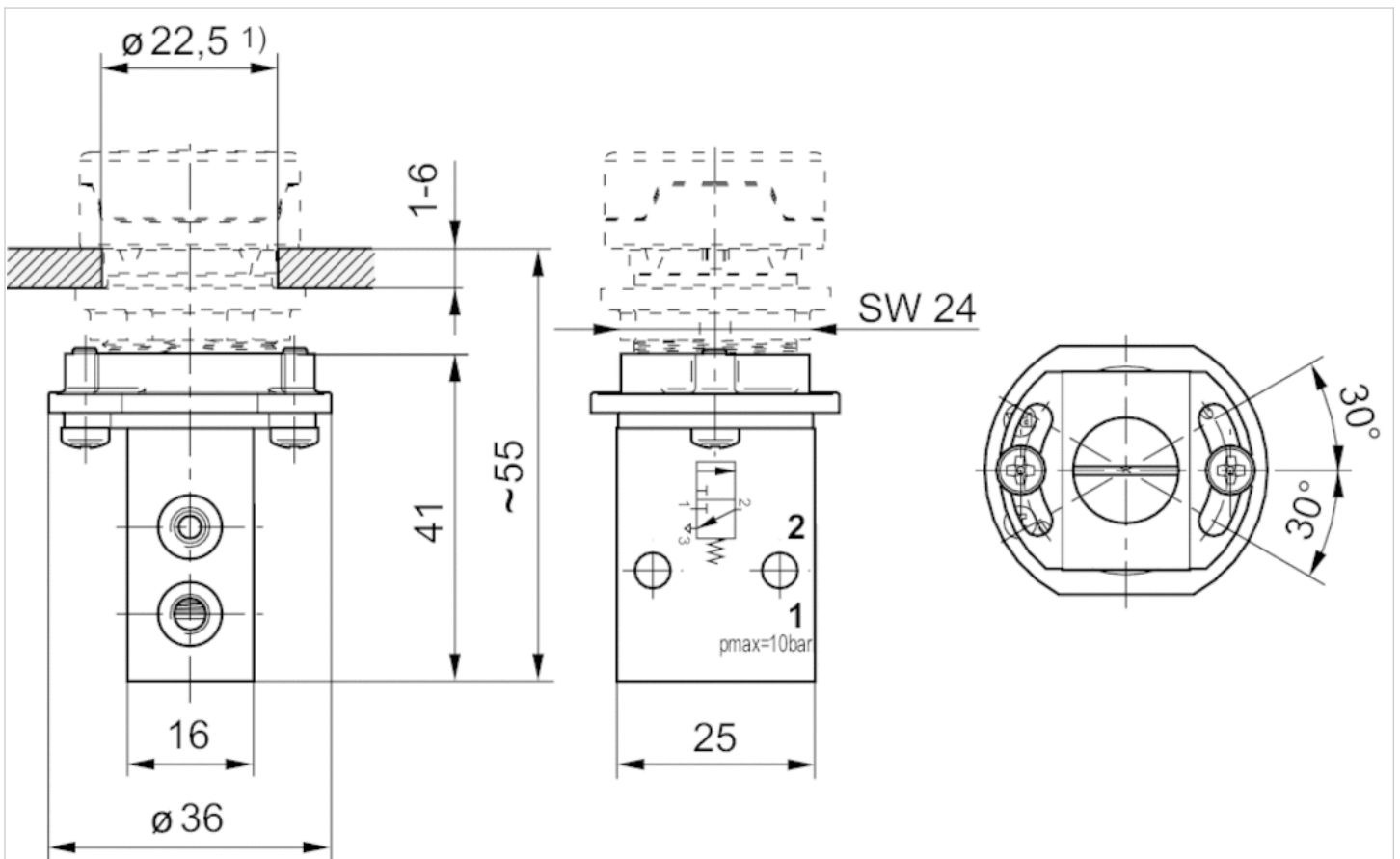
1) Betätigungshub

Abmessungen Fig. 5



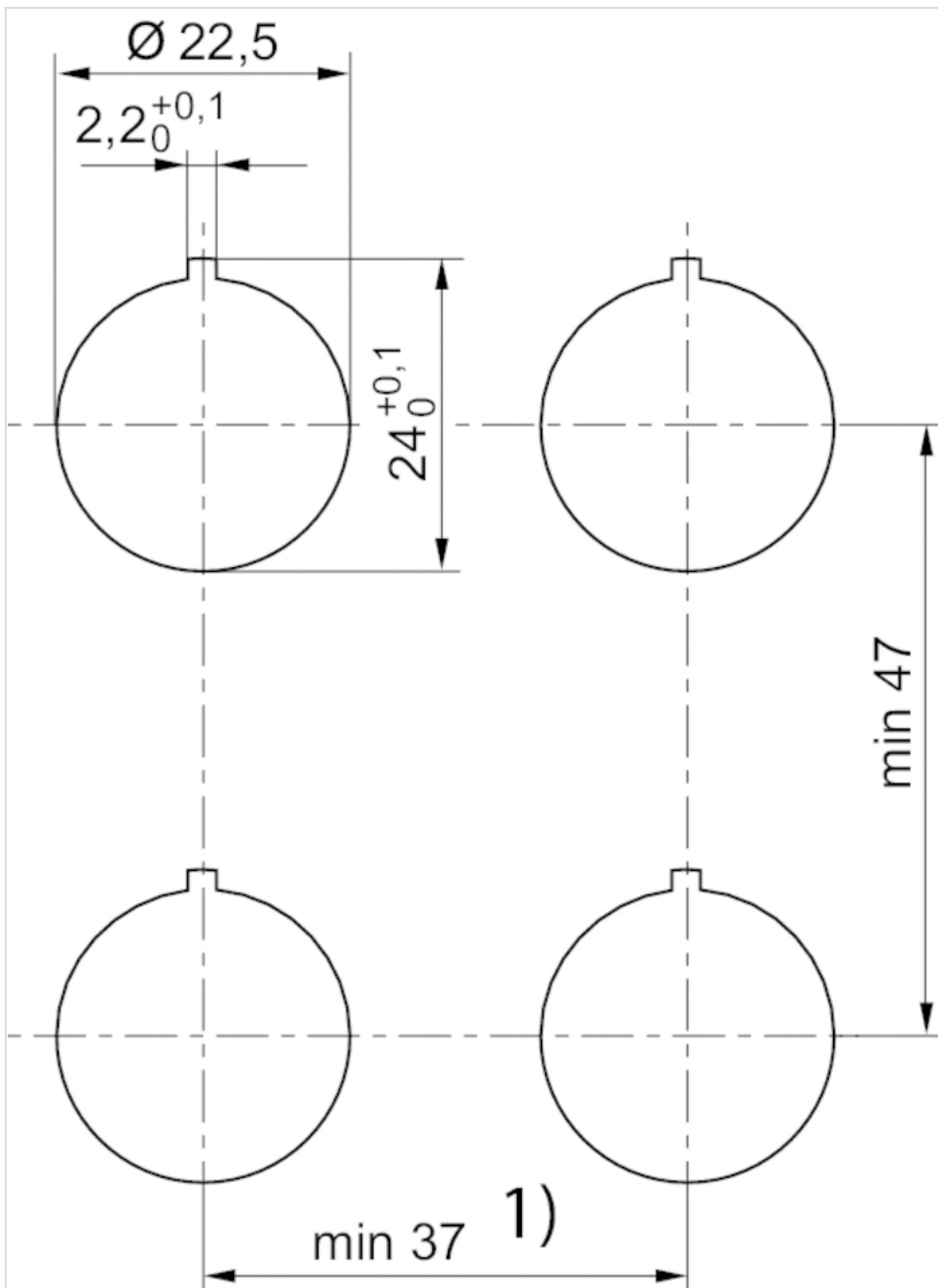
Betätigungsmoment: 5 Ncm

Abmessungen Fig. 6



1) Ausschnitt in der Frontplatte

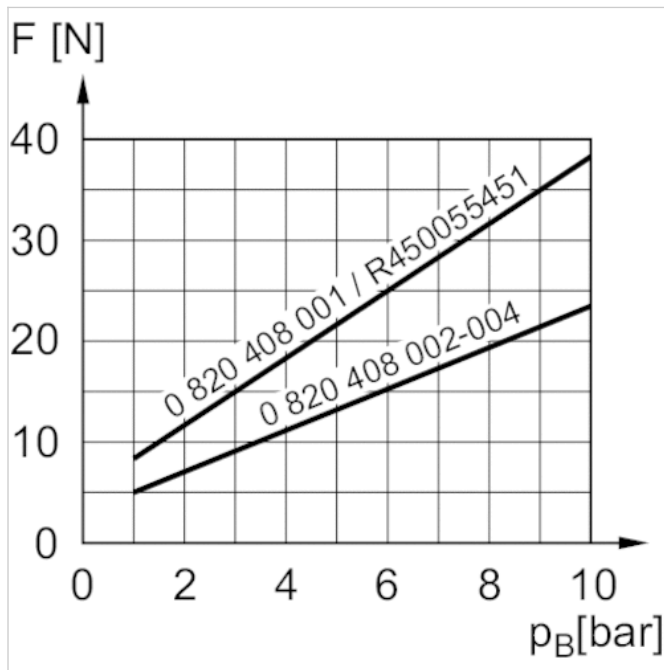
Abmessungen Ausschnitt in der Frontplatte



1) Für die Pilzdrucktaster (R412012738, R412012739, R412012740) ist ein Mindestabstand von 41 mm vorzusehen.

Diagramme

Betätigungskraft



F = Betätigungskraft p_B = Betriebsdruck