

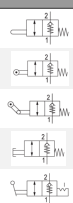
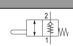
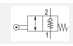
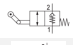
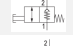

## 2/2-Wegeventil, Serie AP

- Qn = 350 l/min
- Druckluftanschluss Ausgang G 1/8
- Rohranschluss



Bauart	Sitzventil
Betätigung	mechanisch
Schaltprinzip	2/2
Nenndurchfluss Qn	350 l/min
Betriebsdruck min./max.	0 ... 10 bar
Umgebungstemperatur min./max.	-30 ... 80 °C
Mediumtemperatur min./max.	-30 ... 80 °C
Medium	Druckluft
Max. Partikelgröße	5 µm
Ölgehalt der Druckluft	0 ... 5 mg/m <sup>3</sup>
Gewicht	Siehe Tabelle unten

### Technische Daten

Materialnummer		Betätigungselement	Druckluftanschluss	Druckluftanschluss	Werkstoff: Betätigungselement	Gewicht
			Eingang	Ausgang		
0820404020		Stößel	G 1/8	G 1/8	Messing	0,065 kg
0820404021		Tastrolle	G 1/8	G 1/8	Polyoxymethylen	0,075 kg
0820404022		Tastrolle mit Leerrücklauf	G 1/8	G 1/8	Polyoxymethylen, Polyamid	0,075 kg
0820404023		Taster	G 1/8	G 1/8	Polyamid	0,075 kg
0820404024		Hebel	G 1/8	G 1/8	Polyamid	0,065 kg

Materialnummer	Abb.
0820404020	Fig. 1
0820404021	Fig. 2
0820404022	Fig. 3
0820404023	Fig. 4
0820404024	Fig. 5

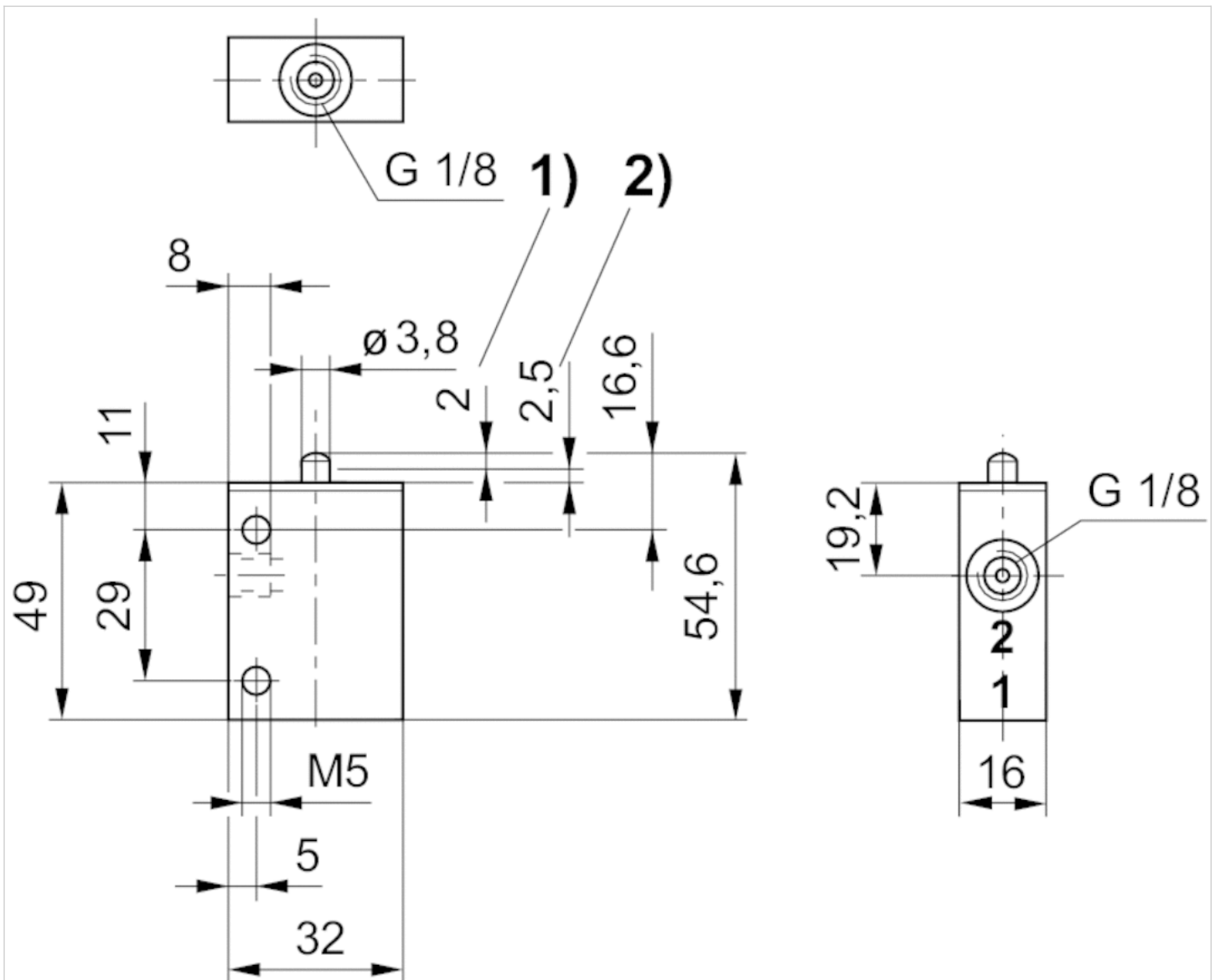
Nenndurchfluss Qn bei 6 bar und  $\Delta p = 1$  bar

### Technische Informationen

Werkstoff	
Gehäuse	Aluminium
Dichtungen	Acrylnitril-Butadien-Kautschuk
Betätigungselement	Messing, Polyoxymethylen, Polyoxymethylen, Polyamid, Polyamid

## Abmessungen

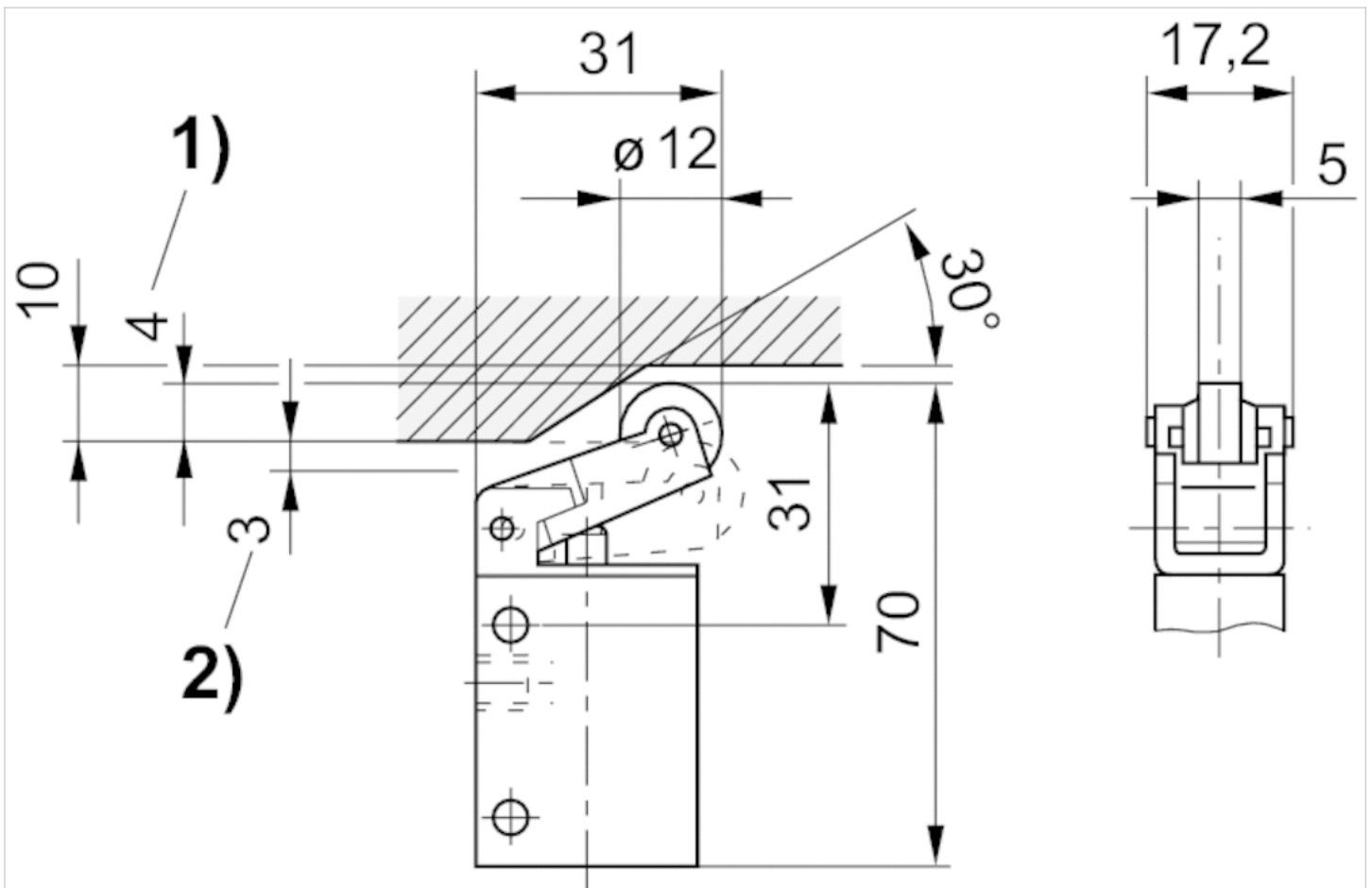
## Abmessungen Fig. 1



1) Betätigungshub

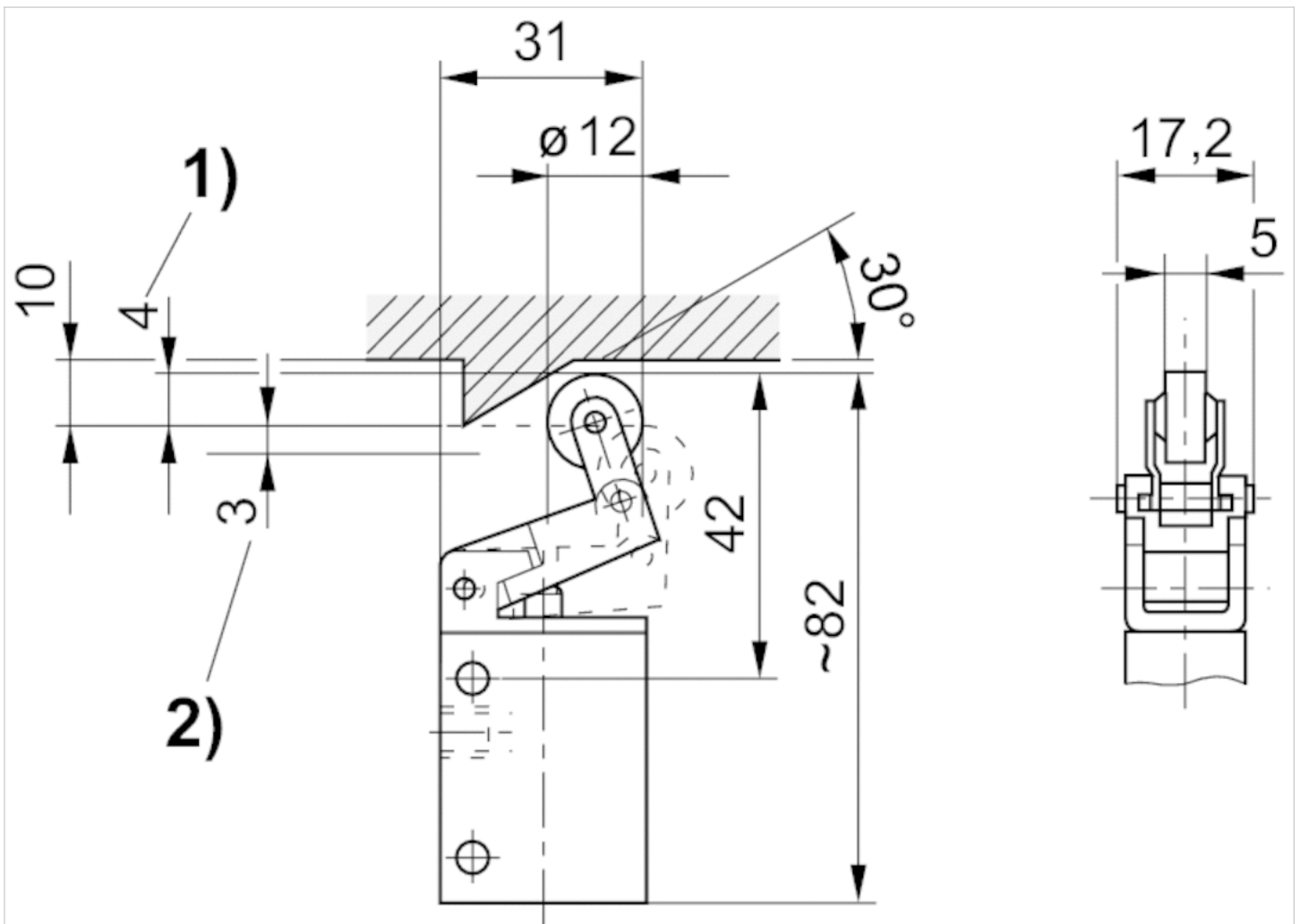
2) ÜberhubFür alle Betätigungsarten gelten die Abmessungen des Grundventiles.

Abmessungen Fig. 2



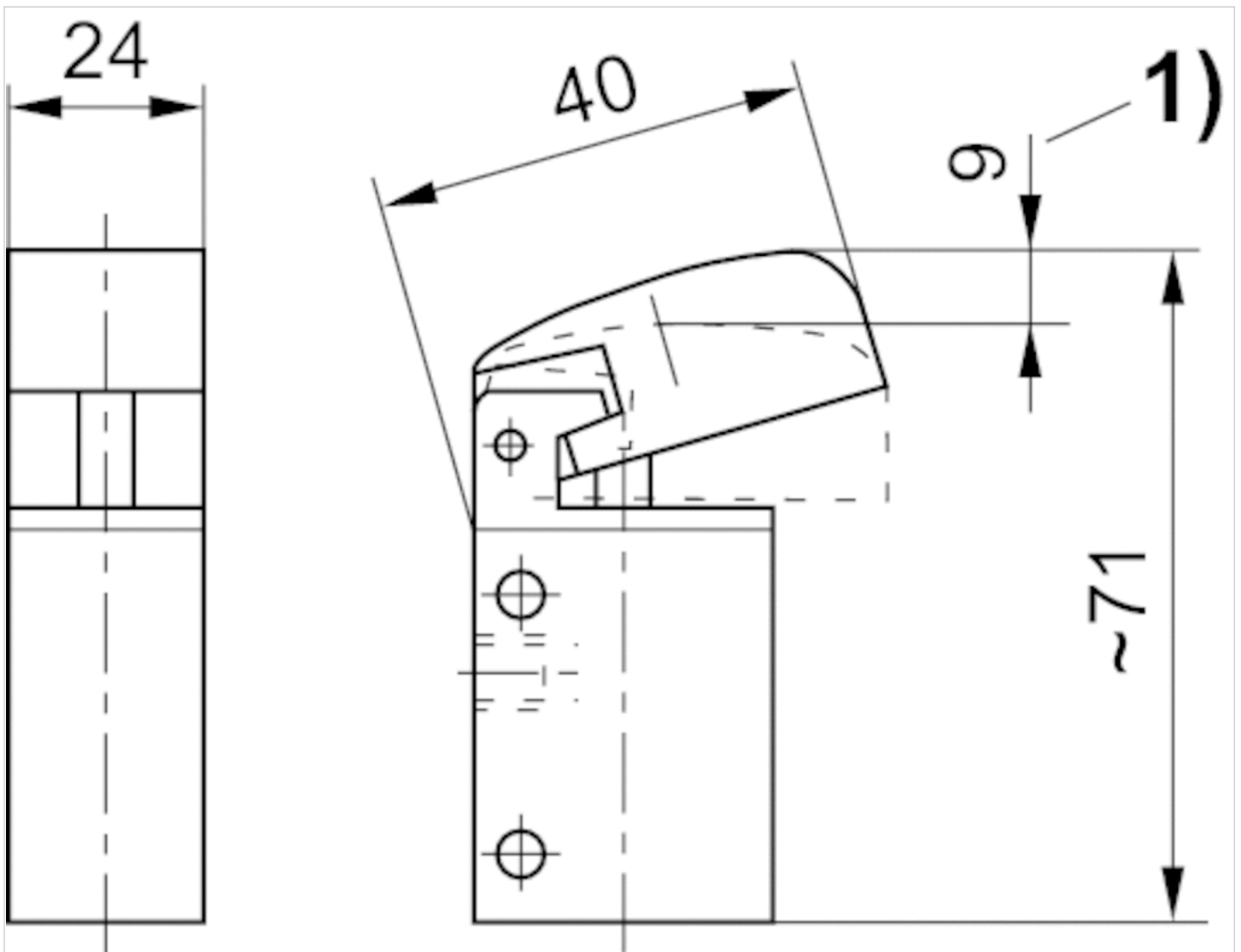
- 1) Betätigungshub  
2) Überhub

Abmessungen Fig. 3



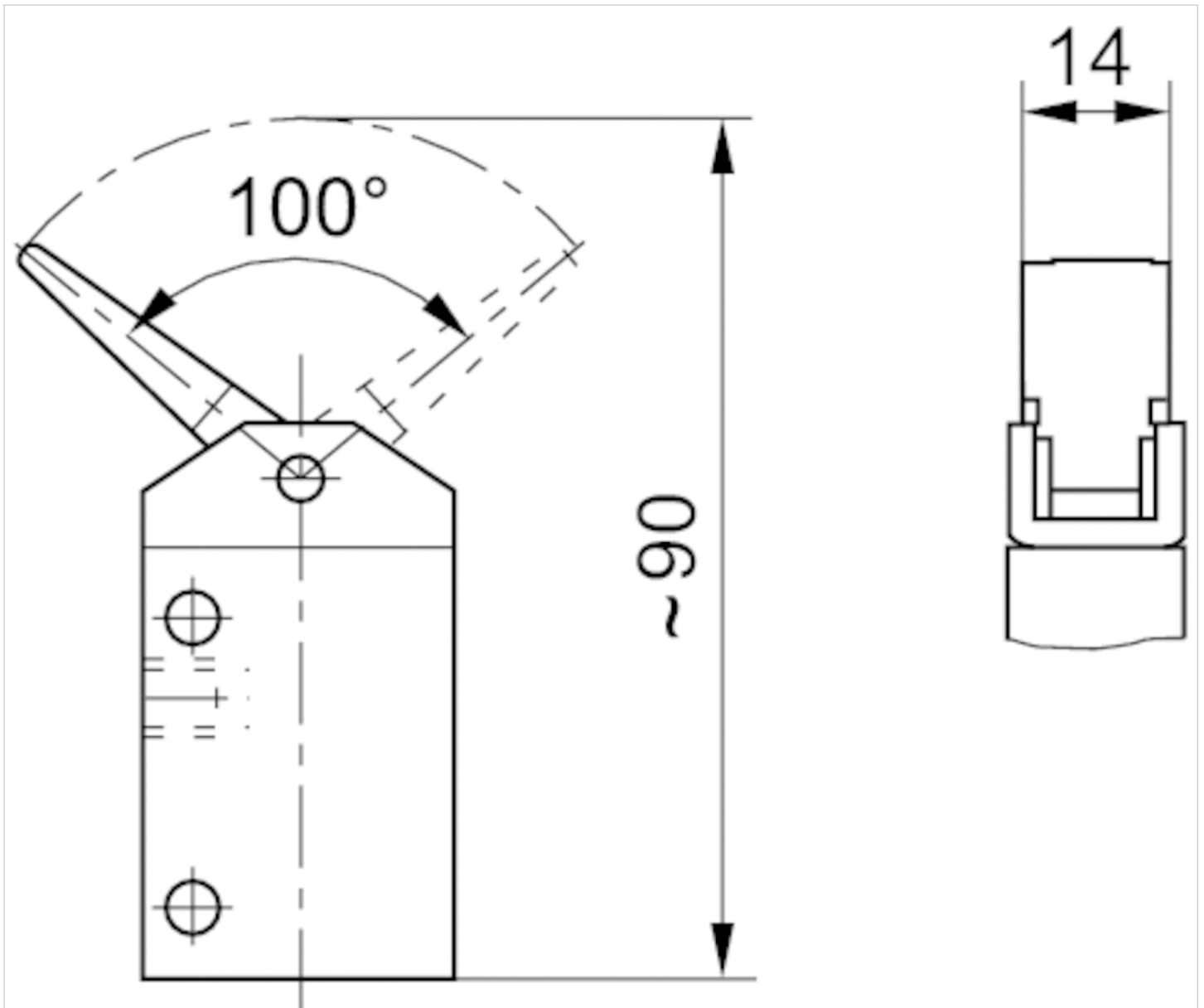
- 1) Betätigungshub
- 2) Überhub

Abmessungen Fig. 4



1) Betätigungshub

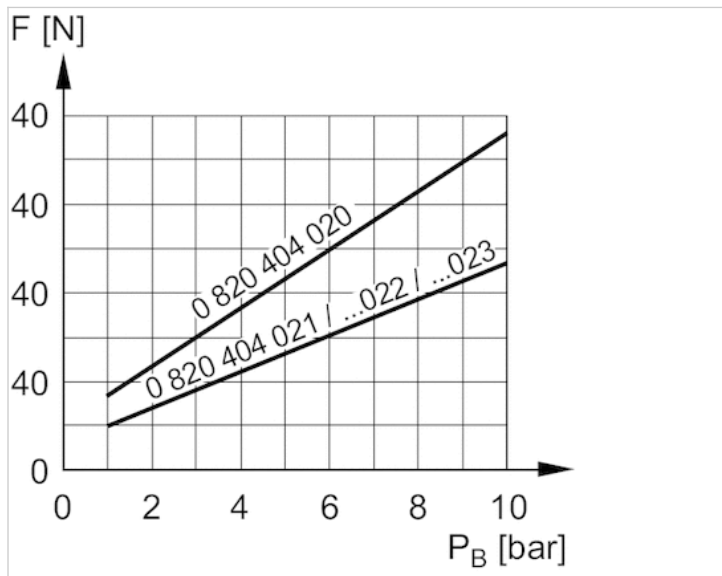
Abmessungen Fig. 5



Betätigungsmoment: 6 Ncm

## Diagramme

## Betätigungskraft



$F$  = Betätigungskraft  $P_B$  = Betriebsdruck