

5/2-Wegeventil, Serie 740

- Qn = 700-950 l/min
- Rohranschluss
- Druckluftanschluss Ausgang : Ø 8x1, Ø 10x1
- Elektrischer Anschluss : Stecker, EN 175301-803, Form A
- verblockbar
- Handhilfsbetätigung : nicht rastend, rastend
- einseitig betätigt
- Vorsteuerung : intern



Bauart	Membransitzventil
Betätigung	elektrisch
Vorsteuerung	intern
Dichtprinzip	weich dichtend
Verblockungsprinzip	Grundplattenprinzip 1-fach, Scheibenprinzip
ATEX-Kategorie G	II 3G3D EEX nA IIB T4 IP65 T125 °C X
Betriebsdruck min./max.	1,5 ... 10 bar
Umgebungstemperatur min./max.	-25 ... 50 °C
Mediumtemperatur min./max.	-25 ... 50 °C
Medium	Druckluft
Max. Partikelgröße	50 µm
Ölgehalt der Druckluft	0 ... 5 mg/m ³
Nenndurchfluss Qn	Siehe Tabelle unten
Norm elektr. Anschluss	EN 175301-803:2006
Schutzart, mit Anschluss	IP65
Verpolungsschutz	verpolungssicher
Kompatibilitätsindex	Siehe Tabelle unten
Einschaltdauer	100 %
typ. Einschaltzeit	17 ms
typ. Ausschaltzeit	24 ms
Montage auf Sammelanschlussleiste	PRS-Leiste
Gewicht	Siehe Tabelle unten

Materialnummer	Kompatibilitätsindex	Drossel	mit Leitungsdose	Ausstattung Basisventil	Verpolungsschutz	ATEX
5727450420	13, 14	mit Drossel	ohne Leitungsdose	-	verpolungssicher	-
5727405280	14	mit Drossel	mit Leitungsdose	-	verpolungssicher	-
5727405480	14	mit Drossel	ohne Leitungsdose	-	verpolungssicher	-
5727455280	14	mit Drossel	mit Leitungsdose	-	verpolungssicher	-
5727455480	14	mit Drossel	ohne Leitungsdose	-	verpolungssicher	-
5727405302	14	mit Drossel	-	Basisventil ohne Spule	-	ATEX optional
5727455302	14	mit Drossel	-	Basisventil ohne Spule	-	ATEX optional

Materialnummer	Gewicht	
5727400220	0,339 kg	-
5727400420	0,317 kg	-
5727420220	0,335 kg	-
5727450220	0,341 kg	-
5727450420	0,318 kg	-
5727405280	0,335 kg	-
5727405480	0,311 kg	-
5727455280	0,336 kg	-
5727455480	0,311 kg	-
5727405302	0,221 kg	-
5727455302	0,22 kg	1)

Nenndurchfluss Qn bei 6 bar und $\Delta p = 1$ bar, HHB = Handhilfsbetätigung

1) ATEX optional

Technische Informationen

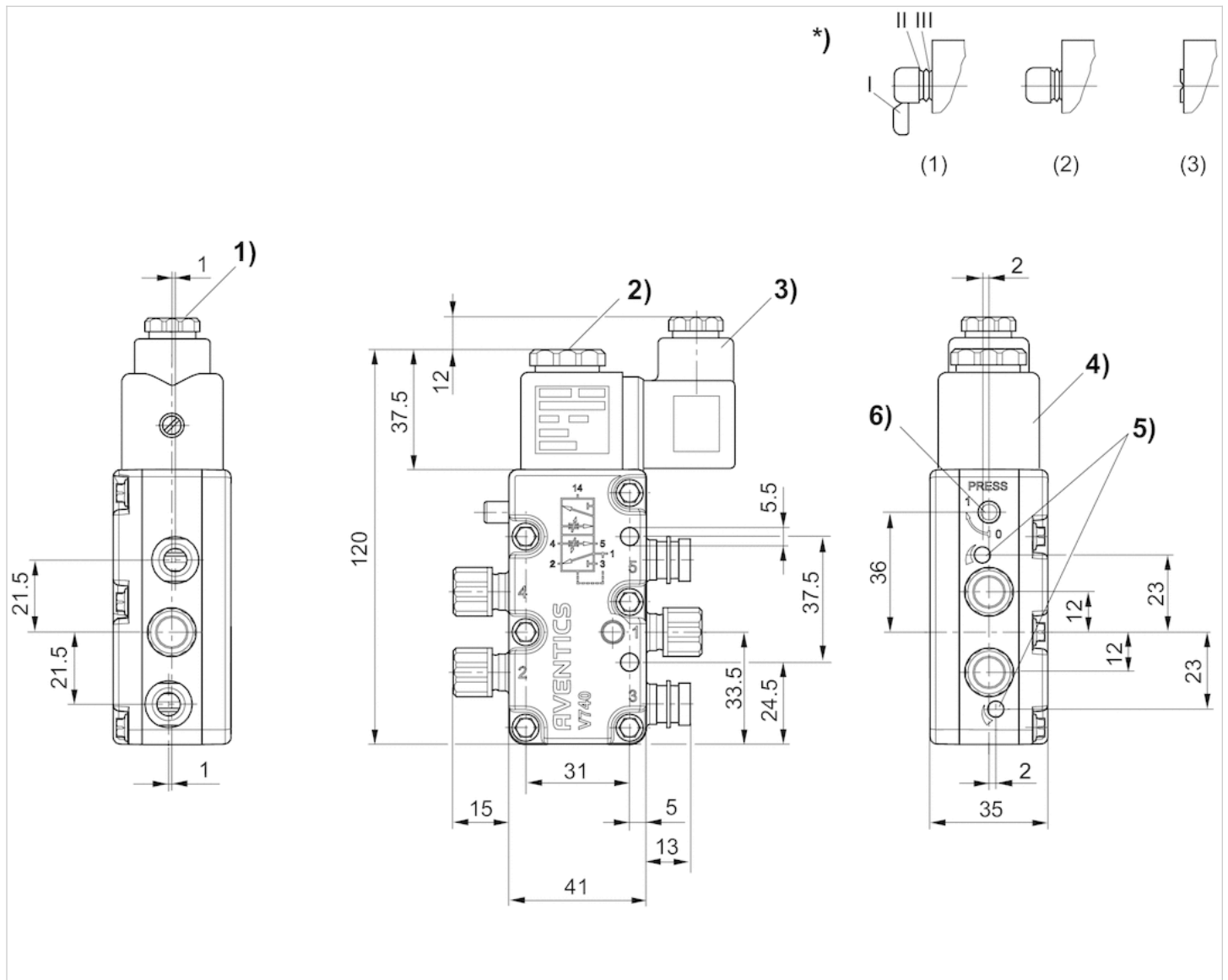
Der min. Steuerdruck darf nicht unterschritten werden, da es sonst zu Fehlschaltungen und ggf. Ventilausfall kommen kann!
 Der Drucktaupunkt muss mindestens 15 °C unter der Umgebungs- und Mediumstemperatur liegen und darf max. 3 °C betragen.
 Der Ölgehalt der Druckluft muss über die gesamte Lebensdauer konstant bleiben.
 Verwenden Sie ausschließlich von AVENTICS zugelassene Öle, siehe Kapitel „Technische Informationen“.

ATEX optional: ATEX-Variante herstellbar durch Kombination des Basisventils ohne Spule mit ATEX-Spule. ATEX-Kennzeichnung: siehe Katalogblatt ATEX-Spulen.

Technische Informationen

Werkstoff	
Gehäuse	Polyarylamid, Polyoxymethylen
Dichtungen	Acrylnitril-Butadien-Kautschuk

Abmessungen



- 1) Stopfbuchsenverschraubung M16x1,5
- 2) M5 Innengewinde unter Kappe zugänglich
- 3) Leitungsdose um jeweils 90° drehbar
- 4) Spule um jeweils 45° steckbar
- 5) Drosselschraube für die Entlüftungen 5 (R) und 3 (S)
- 6) Handhilfsbetätigung und Stellungsanzeige

*): Handhilfsbetätigung:

Betätigung von Hand: (1) rastbar - drücken und in Stellung 1 drehen (2) nicht rastbar - Segment I abtrennen - nur drücken

Betätigung mittels Werkzeug: (3) rastbar - Segmente bis II abtrennen, mit Werkzeug drücken und in Stellung 1 drehen