

5/2-Wegeventil, Serie TC08

- Qn = 800 l/min
- Vorsteuerventilbreite : 15 mm
- Rohranschluss
- Druckluftanschluss Ausgang : G 1/8
- Elektrischer Anschluss : Stecker, M8, 4-polig
- Handhilfsbetätigung : nicht rastend
- einseitig betätigt, beidseitig betätigt
- Vorsteuerung : intern, extern



Bauart	Schieberventil, überschneidungsfrei
Betätigung	elektrisch
Dichtprinzip	weich dichtend
Betriebsdruck min./max.	Siehe Tabelle unten
Steuerdruck min./max.	Siehe Tabelle unten
Umgebungstemperatur min./max.	-10 ... 50 °C
Mediumtemperatur min./max.	-10 ... 50 °C
Medium	Druckluft
Max. Partikelgröße	5 µm
Ölgehalt der Druckluft	0 ... 5 mg/m ³
Nenndurchfluss Qn	800 l/min
Norm elektr. Anschluss	DIN EN 60947-5-2
Schutzklasse nach DIN EN 61140, elektrisch	Klasse III
Schutzart, mit Anschluss	IP65
Statusanzeige LED	Gelb
Einschaltdauer	100 %
Montage auf Sammelschleife	P-Leiste
Anzugsmoment der Befestigungsschraube	2 Nm
Gewicht	Siehe Tabelle unten

Technische Daten

Materialnummer		HHB	Druckluftanschluss	Druckluftanschluss	Druckluftanschluss	Betriebsspannung
			Eingang	Ausgang	Entlüftung	
0820060301			G 1/8	G 1/8	G 1/8	24 V
0820060351			G 1/8	G 1/8	G 1/8	24 V
0820060311			G 1/8	G 1/8	G 1/8	24 V
0820060361			G 1/8	G 1/8	G 1/8	24 V
0820060321			G 1/8	G 1/8	G 1/8	24 V
0820060371			G 1/8	G 1/8	G 1/8	24 V

Materialnummer	Spannungstoleranz	Leistungsaufnahme	Vorsteuerung	Durchflussleitwert	Durchflussleitwert	Nennwiderstand
	DC	DC		b	C-Wert	
0820060301	-10% / +10%	2,2 W	intern	0,36	3,5 l/(s*bar)	280 Ω
0820060351	-10% / +10%	2,2 W	extern	0,36	3,5 l/(s*bar)	280 Ω
0820060311	-10% / +10%	2,2 W	intern	0,36	3,5 l/(s*bar)	280 Ω
0820060361	-10% / +10%	2,2 W	extern	0,36	3,5 l/(s*bar)	280 Ω
0820060321	-10% / +10%	2,2 W	intern	0,36	3,5 l/(s*bar)	280 Ω
0820060371	-10% / +10%	2,2 W	extern	0,36	3,5 l/(s*bar)	280 Ω

Materialnummer	Betriebsdruck min./max.	Steuerdruck min./max.	typ. Einschaltzeit	typ. Ausschaltzeit	Gewicht
0820060301	3 ... 10 bar	3 ... 10 bar	14 ms	18 ms	0,14 kg
0820060351	-0,9 ... 10 bar	3 ... 10 bar	14 ms	18 ms	0,14 kg
0820060311	3 ... 10 bar	3 ... 10 bar	14 ms	17 ms	0,14 kg
0820060361	-0,9 ... 10 bar	3 ... 10 bar	14 ms	17 ms	0,14 kg
0820060321	2 ... 10 bar	2 ... 10 bar	10 ms	10 ms	0,172 kg
0820060371	-0,9 ... 10 bar	2 ... 10 bar	10 ms	10 ms	0,172 kg

Nenndurchfluss Qn bei 6 bar und $\Delta p = 1$ bar, HHB = Handhilfsbetätigung

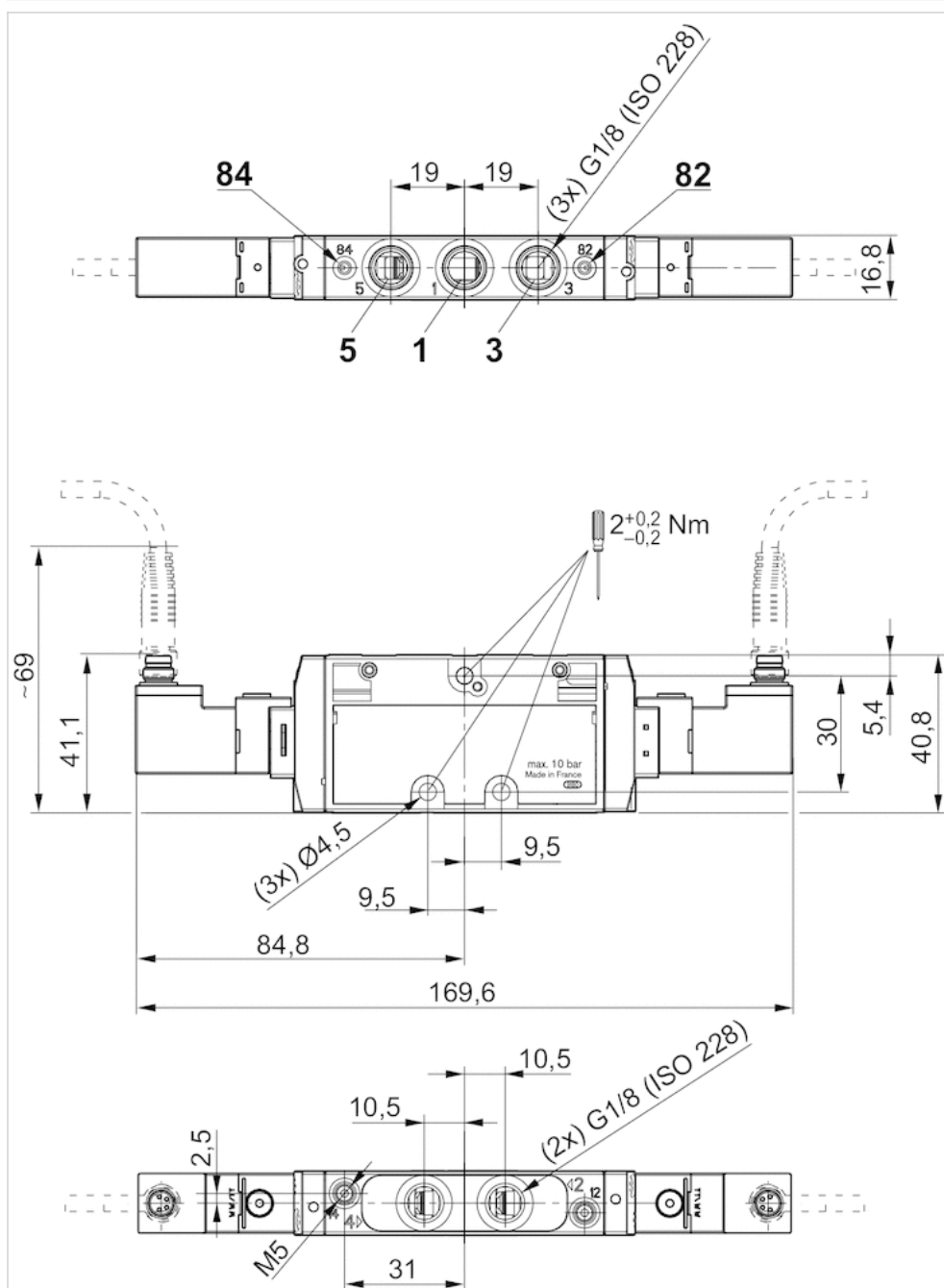
Technische Informationen

Der min. Steuerdruck darf nicht unterschritten werden, da es sonst zu Fehlschaltungen und ggf. Ventilausfall kommen kann!
 Der Drucktaupunkt muss mindestens 15 °C unter der Umgebungs- und Mediumstemperatur liegen und darf max. 3 °C betragen.
 Der Ölgehalt der Druckluft muss über die gesamte Lebensdauer konstant bleiben.
 Verwenden Sie ausschließlich von AVENTICS zugelassene Öle, siehe Kapitel „Technische Informationen“.

Technische Informationen

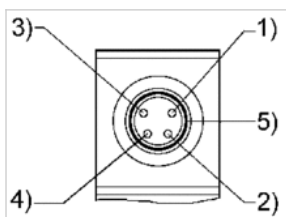
Werkstoff	
Gehäuse	Polyamid, glasfaserverstärkt
Dichtungen	Acrylnitril-Butadien-Kautschuk, Polyurethan
Frontplatte	Polyamid, glasfaserverstärkt
Gewindebuchse	Messing, Zink-Druckguss, vernickelt, verchromt

Abmessungen beidseitig betätigt



Pin-Belegung

PIN-Belegung und Kabelfarben für Leitungsdose



PIN-Belegung:

- 1) PIN nicht belegt
- 2) PIN nicht belegt
- 3) 0V

4) 24 V

5) LED

Kabelfarben

1) braun

2) weiß

3) blau

4) schwarz