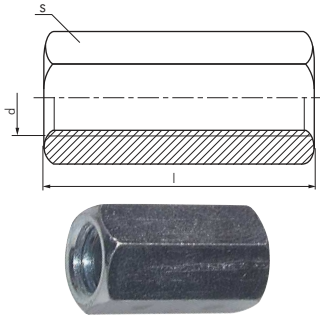


Verbindungstechnik

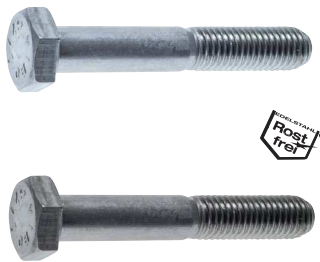
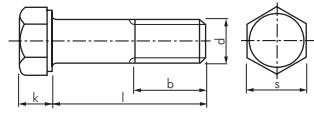


Verbindungsmuffen für Gewindestangen

Typ	Typ Edelstahl	d	l	s
Stahl verzinkt	A2			
GWS 5 VM	---	M 5	20	8
GWS 6 VM	GWS 6 VM ES	M 6	30	10
GWS 8 VM	GWS 8 VM ES	M 8	30	13
GWS 10 VM	GWS 10 VM ES	M 10	30	17
GWS 12 VM	GWS 12 VM ES	M 12	40	19
GWS 16 VM	GWS 16 VM ES	M 16	50	24
GWS 20 VM	GWS 20 VM ES	M 20	50	30

Sechskantschrauben mit Schaft

DIN 931 / ISO 4014



Typ Stahl 8.8 verzinkt	Typ Edelstahl	d	l	b	Typ Stahl 8.8 verzinkt	Typ Edelstahl	d	l	b
k=3,5; s=8					k=7,5; s=19 (ISO:18)				
931-M5x30	931-M5x30 ES	M 5	30	16	931-M12x50	931-M12x50 ES	M 12	50	30
931-M5x35	931-M5x35 ES	M 5	35	16	931-M12x55	931-M12x55 ES	M 12	55	30
931-M5x40	931-M5x40 ES	M 5	40	16	931-M12x60	931-M12x60 ES	M 12	60	30
931-M5x45	931-M5x45 ES	M 5	45	16	931-M12x65	931-M12x65 ES	M 12	65	30
931-M5x50	931-M5x50 ES	M 5	50	16	931-M12x70	931-M12x70 ES	M 12	70	30
931-M5x55	931-M5x55 ES	M 5	55	16	931-M12x80	931-M12x80 ES	M 12	80	30
931-M5x60	931-M5x60 ES	M 5	60	16	931-M12x90	931-M12x90 ES	M 12	90	30
931-M5x65	931-M5x65 ES	M 5	65	16	931-M12x100	931-M12x100 ES	M 12	100	30
931-M5x70	931-M5x70 ES	M 5	70	16	931-M12x120	931-M12x120 ES	M 12	120	36
k=4; s=10					k=8,8; s=22				
931-M6x30	931-M6x30 ES	M 6	30	18	931-M14x50	931-M14x50 ES	M 14	50	34
931-M6x35	931-M6x35 ES	M 6	35	18	931-M14x55	931-M14x55 ES	M 14	55	34
931-M6x40	931-M6x40 ES	M 6	40	18	931-M14x60	931-M14x60 ES	M 14	60	34
931-M6x45	931-M6x45 ES	M 6	45	18	931-M14x65	931-M14x65 ES	M 14	65	34
931-M6x50	931-M6x50 ES	M 6	50	18	931-M14x70	931-M14x70 ES	M 14	70	34
931-M6x55	931-M6x55 ES	M 6	55	18	931-M14x80	931-M14x80 ES	M 14	80	34
931-M6x60	931-M6x60 ES	M 6	60	18	931-M14x90	931-M14x90 ES	M 14	90	34
931-M6x65	931-M6x65 ES	M 6	65	18	931-M14x100	931-M14x100 ES	M 14	100	34
931-M6x70	931-M6x70 ES	M 6	70	18	931-M14x120	931-M14x120 ES	M 14	120	34
931-M6x75	931-M6x75 ES	M 6	75	18	931-M14x140	931-M14x140 ES	M 14	140	40
931-M6x80	931-M6x80 ES	M 6	80	18	931-M14x160	931-M14x160 ES	M 14	160	40
931-M6x90	931-M6x90 ES	M 6	90	18	931-M14x180	931-M14x180 ES	M 14	180	40
931-M6x100	931-M6x100 ES	M 6	100	18	k=10; s=24				
k=5,3; s=13					931-M16x60	931-M16x60 ES	M 16	60	38
931-M8x35	931-M8x35 ES	M 8	35	22	931-M16x65	931-M16x65 ES	M 16	65	38
931-M8x40	931-M8x40 ES	M 8	40	22	931-M16x70	931-M16x70 ES	M 16	70	38
931-M8x45	931-M8x45 ES	M 8	45	22	931-M16x80	931-M16x80 ES	M 16	80	38
931-M8x50	931-M8x50 ES	M 8	50	22	931-M16x90	931-M16x90 ES	M 16	90	38
931-M8x55	931-M8x55 ES	M 8	55	22	931-M16x100	931-M16x100 ES	M 16	100	38
931-M8x60	931-M8x60 ES	M 8	60	22	931-M16x120	931-M16x120 ES	M 16	120	38
931-M8x65	931-M8x65 ES	M 8	65	22	931-M16x140	931-M16x140 ES	M 16	140	44
931-M8x70	931-M8x70 ES	M 8	70	22	931-M16x160	931-M16x160 ES	M 16	160	44
931-M8x80	931-M8x80 ES	M 8	80	22	931-M16x180	931-M16x180 ES	M 16	180	44
931-M8x90	931-M8x90 ES	M 8	90	22	k=12,5; s=30				
931-M8x100	931-M8x100 ES	M 8	100	22	931-M20x60	931-M20x60 ES	M 20	60	46
931-M8x120	931-M8x120 ES	M 8	120	22	931-M20x65	931-M20x65 ES	M 20	65	46
931-M8x140	931-M8x140 ES	M 8	140	28	931-M20x70	931-M20x70 ES	M 20	70	46
931-M8x160	931-M8x160 ES	M 8	160	28	931-M20x80	931-M20x80 ES	M 20	80	46
k=6,4; s=17 (ISO:16)					931-M20x90	931-M20x90 ES	M 20	90	46
931-M10x40	931-M10x40 ES	M 10	40	26	931-M20x100	931-M20x100 ES	M 20	100	46
931-M10x45	931-M10x45 ES	M 10	45	26	931-M20x120	931-M20x120 ES	M 20	120	46
931-M10x50	931-M10x50 ES	M 10	50	26	931-M20x140	931-M20x140 ES	M 20	140	52
931-M10x55	931-M10x55 ES	M 10	55	26	931-M20x160	931-M20x160 ES	M 20	160	52
931-M10x60	931-M10x60 ES	M 10	60	26	931-M20x180	931-M20x180 ES	M 20	180	52
931-M10x65	931-M10x65 ES	M 10	65	26	931-M20x200	931-M20x200 ES	M 20	200	52
931-M10x70	931-M10x70 ES	M 10	70	26					
931-M10x80	931-M10x80 ES	M 10	80	26					
931-M10x90	931-M10x90 ES	M 10	90	26					
931-M10x100	931-M10x100 ES	M 10	100	26					
931-M10x120	931-M10x120 ES	M 10	120	26					
931-M10x140	931-M10x140 ES	M 10	140	32					



Bestellbeispiel andere Gewinde und Längen: 931-**-***

Standardtyp | gewünschte Gewinde | gewünschte Länge



Alle Angaben verstehen sich als unverbindliche Richtwerte! Für nicht schriftlich bestätigte Datenauswahl übernehmen wir keine Haftung. Druckangaben beziehen sich, soweit nicht anders angegeben, auf Flüssigkeiten der Gruppe II bei +20°C.